



**POLARIS**<sup>®</sup>

**ACE**<sup>®</sup>



**2019**

**BETRIEBSANLEITUNG**

**POLARIS ACE<sup>®</sup> 150 EFI**

 **WARNUNG**

Alle Anweisungen und Sicherheitshinweise in dieser Betriebsanleitung sowie auf den Produktaufklebern müssen gelesen, verstanden und eingehalten werden.

Missachtung der Sicherheitsanweisungen kann zu Unfällen mit schweren oder tödlichen Verletzungen führen.

 **WARNUNG**

Bei Betrieb, Wartung und Instandhaltung eines Personenkraftfahrzeugs oder Geländefahrzeugs können Chemikalien wie Motorabgase, Kohlenmonoxid, Phthalate und Blei freigesetzt werden, die im US-Bundesstaat Kalifornien als krebserregend, geburtsschädigend bzw. fortpflanzungsschädigend klassifiziert sind. Um die Belastung auf ein Minimum zu beschränken, das Einatmen von Abgasen vermeiden, den Motor nicht länger als unbedingt notwendig im Leerlauf laufen lassen, das Fahrzeug in einem gut belüfteten Bereich warten und bei der Wartung des Fahrzeugs Handschuhe tragen oder die Hände häufig waschen.

Weitere Einzelheiten erhalten Sie auf  
[www.P65Warnings.ca.gov/passenger-vehicle](http://www.P65Warnings.ca.gov/passenger-vehicle).



***Scannen Sie diesen QR-Code  
mit Ihrem Smartphone, um  
Videos anzuschauen und mehr  
Informationen über ein sicheres  
Fahrerlebnis mit Ihrem  
Polaris-Fahrzeug zu erhalten.***



## **Betriebsanleitung 2019**

### **ACE 150 EFI**

---

#### **WICHTIGE SICHERHEITSINFORMATIONEN**

---

Scannen Sie diesen QR-Code mit Ihrem Smartphone, um ein wichtiges Sicherheitsvideo bzgl. Ihres Polaris ACE-Fahrzeugs anzusehen.

Dieses Sicherheitsvideo kann auch unter <http://www.polaris.com/en-us/rider-support/safety> aufgerufen werden. Wenn Sie sich auf der Startseite der Polaris-Website befinden, klicken Sie auf den Titel „Rider Community“ und wählen Sie „Produktsicherheits- und Trainingsinformationen“ aus dem Dropdown-Menü, um auf diese Seite zuzugreifen.



POLARIS®, ACE™, OUTLAW® und SPORTSMAN® sind eingetragene Marken von POLARIS Industries Inc.

Copyright 2018 Polaris Industries Inc. Alle Angaben in dieser Publikation entsprechen den aktuellsten Produktdaten zum Zeitpunkt der Veröffentlichung. Da laufend Verbesserungen an Design und Qualität der hergestellten Bauteile vorgenommen werden, sind geringfügige Abweichungen zwischen der Fahrzeugausstattung und den Angaben in dieser Publikation möglich. Die Abbildungen und/oder Verfahrensbeschreibungen in dieser Publikation sind lediglich als Orientierungshilfe zu verstehen. Wir haften nicht für Auslassungen oder unrichtige Angaben. Jede Reproduktion oder Wiederverwendung der in diesem Dokument enthaltenen Abbildungen und/oder Verfahrensbeschreibungen, sei es ganz oder auszugsweise, ist ausdrücklich untersagt.

Die Originalausgabe der Betriebsanleitung für dieses Fahrzeug ist in englischer Sprache verfasst. Ausgaben in anderen Sprachen sind Übersetzungen der Originalausgabe.

Gedruckt in Taiwan  
9929351-de

Wir danken Ihnen, dass Sie sich für ein POLARIS-Fahrzeug entschieden haben, und begrüßen Sie herzlich in der weltweiten Familie der POLARIS-Enthusiasten. Besuchen Sie uns online auf [www.polaris.com](http://www.polaris.com). Dort finden Sie neueste Nachrichten, Produkteinführungen, Veranstaltungshinweise, Stellenausschreibungen und vieles mehr.

POLARIS stellt eine breite Auswahl an hochwertigen Nutz- und Freizeit-Leichtfahrzeugen her.

- Schneemobile
- SPORTSMAN® Geländefahrzeuge
- Schadstoffarme Fahrzeuge (LEV)
- RANGER®-Nutzfahrzeuge
- BRUTUS®-Arbeitsfahrzeuge
- SLINGSHOT®-Dreirad-Motorräder
- RZR®-Sportfahrzeuge
- GEM®-Fahrzeuge
- INDIAN®-Motorräder
- POLARIS POWER®-Generatoren
- POLARIS DEFENSE®-Kampfwagen
- Timbersled® Snowbikes

Wir sind der Überzeugung, dass POLARIS heute weltweit Maßstäbe in der Herstellung von Nutz- und Freizeitfahrzeugen setzt. Die Konstruktion, das Design und die Entwicklung Ihres POLARIS-Fahrzeugs sind das Ergebnis langjähriger Erfahrung. Es ist die beste Maschine, die wir je hergestellt haben.

Im Interesse Ihrer Sicherheit und eines ungetrübten Fahrgenusses sollten die Anweisungen und Empfehlungen in dieser Betriebsanleitung genau eingehalten werden. Schauen Sie sich die DVD zum Thema „Sicherheit“ an, die Sie mit Ihrem Fahrzeug erhalten haben. Außerdem empfiehlt POLARIS allen Fahrern, am ROHVA Sicherheits-E-Course und an einer praktischen Sicherheitsschulung von ROHVA teilzunehmen. Besuchen Sie [www.rohva.org](http://www.rohva.org) oder rufen Sie +1 866-267-2751 an.

Die Betriebsanleitung enthält auch Anweisungen für einfache Wartungsmaßnahmen. Informationen zu größeren Reparaturen sind im POLARIS-Werkstatthandbuch enthalten. Maßnahmen dieser Art können von einem vom Werk zertifizierten Wartungs- und Reparaturmechaniker (Master Service Dealer®, MSD) ausgeführt werden.

Ihr POLARIS-Händler kennt Ihr Fahrzeug am besten und wird sein Bestes geben, damit Sie stets zufrieden sind. Ihr POLARIS-Händler kann Ihnen sowohl während als auch nach der Garantiezeit einen umfassenden Wartungsservice bieten.



---

<b>Einleitung</b>	<b>7</b>
<b>Sicherheit</b>	<b>15</b>
<b>Ausstattungsmerkmale und Bedienelemente</b>	<b>31</b>
<b>Betrieb</b>	<b>43</b>
<b>Emissionsbegrenzungs-systeme</b>	<b>55</b>
<b>Wartung</b>	<b>57</b>
<b>Technische Daten</b>	<b>95</b>
<b>POLARIS-Produkte</b>	<b>97</b>
<b>Beheben von Störungen</b>	<b>99</b>
<b>Garantie</b>	<b>103</b>
<b>Wartungsprotokoll</b>	<b>107</b>





---

## EINLEITUNG

### MITTEILUNG FÜR ELTERN

wir sind der Ansicht, dass Ihre Kinder die Gelegenheit haben sollten, das Polaris-Fahrerlebnis mit Ihnen zusammen zu erleben. Wir empfehlen Ihnen, Ihre Kinder in sicherem Fahrverhalten zu unterweisen und somit zum Fortbestehen des Freizeitsports beizutragen. Vermitteln Sie ihnen, unsere Umwelt und die Rechte anderer zu respektieren, während sie das Fahrzeug benutzen.

*Dieses POLARIS-Fahrzeug ist kein Spielzeug und der Betrieb kann mit Gefahren verbunden sein. Wir haben diese Betriebsanleitung und ein Lehrvideo bereitgestellt, damit Sie und Ihre Kinder sich über den sicheren Betrieb und die Pflege Ihres neuen POLARIS-Fahrzeugs informieren können. Bevor Ihre Kinder dieses Fahrzeug fahren bzw. mitfahren, lesen Sie diese Betriebsanleitung und sorgen Sie dafür, dass auch Ihre Kinder sie gelesen haben. Sehen Sie sich das Lehrvideo mit ihnen an. Sorgen Sie dafür, dass alle Fahrer und Beifahrer die Anweisungen und Warnhinweise in dieser Betriebsanleitung und im Video verstehen und sich daran halten. Erklären Sie ihnen, dass das Fahrzeug immer nur unter Aufsicht von Erwachsenen benutzt werden darf.*

Nachdem Sie diese Betriebsanleitung gelesen und sich das Video angesehen haben, helfen Sie Ihrem Kind dabei, die Schritte im Abschnitt „Anweisungen für neue Fahrer“ auszuführen.

*Kinder im Alter von unter 10 Jahren dürfen dieses Fahrzeug weder fahren noch als Beifahrer mitfahren. Kinder unterscheiden sich in ihren Fertigkeiten, körperlichen Fähigkeiten sowie ihrem Urteilsvermögen. Bitte beaufsichtigen Sie immer die Nutzung des Fahrzeugs. Erlauben Sie die weitere Nutzung nur dann, wenn Sie sich sicher sind, dass Ihr Kind über die Fähigkeiten und Reife für einen sicheren Betrieb verfügt.*

*Im Interesse der Sicherheit Ihres Kindes müssen Sie sich davon überzeugen, dass Ihr Kind in der Lage ist, alle Bedienelemente des ACE 150 erreichen und bedienen zu können, wie z. B. Lenkrad, Fahrregler, Bremspedale und Zündschalter. Vergewissern Sie sich, dass Ihr Kind für ein sicheres Fahren in diesem Fahrzeug nicht zu groß ist. Siehe Abschnitt „Altersbeschränkungen“.*

Mithilfe des Geschwindigkeitsbegrenzungssystems des Fahrzeugs können Erwachsene die Fahrzeuggeschwindigkeit für neue und unerfahrene Fahrer begrenzen. Weitere Einzelheiten sind dem Abschnitt „Geschwindigkeitsbegrenzungssystem“ zu entnehmen.

Das vorbeugende Wartungsprogramm in dieser Betriebsanleitung sorgt dafür, dass alle wichtigen Bauteile des Fahrzeugs für Kinder in regelmäßigen Zeitabständen gründlich geprüft werden. Bitte halten Sie sich stets an alle Anweisungen und Empfehlungen dieser Betriebsanleitung, um zu gewährleisten, dass das Fahrzeug immer in einem einwandfreien Betriebszustand ist.

Dieses POLARIS-Fahrzeug ist nicht für die Nutzung durch Erwachsene ausgelegt. Schwere Schäden können durch ein Überschreiten der maximalen Traglast (Zuladung) entstehen. Siehe Hinweisaufkleber auf dem Fahrzeug sowie den Abschnitt „Technische Daten“ für die maximale Traglast (Zuladung).

### MITTEILUNG FÜR JUNGE FAHRER

bevor Ihr mit Eurem neuen POLARIS-Fahrzeug losfahrt, gibt es einige wichtige Dinge, die Ihr wissen müsst. Ihr müsst lernen, wie Ihr Euch und andere in Eurem Umfeld beim Fahren schützt.

Eure Eltern und POLARIS möchten, dass Ihr beim Fahren mit Eurem neuen Fahrzeug sicher seid und Spaß habt. Deswegen ist es sehr wichtig, dass Ihr diese Betriebsanleitung lest und Euch das Lehrvideo anschaut. Achtet darauf, dass Ihr *alle Anweisungen und Warnhinweise in dieser Betriebsanleitung und im Video versteht und Euch daran haltet*. Bittet Eure Eltern, Sachen zu erklären, die Euch nicht klar sind.

Eure Sicherheit und die Sicherheit anderer stehen an erster Stelle und sie müssen immer bedacht werden. Passt auf, wenn Ihr dieses Symbol seht:

#### WICHTIG



Dies ist das Sicherheitswarnsymbol. Wenn Ihr dieses Symbol auf Eurem Fahrzeug oder in dieser Betriebsanleitung seht, bedeutet dies **ACHTGEBEN**, weil Ihr sterben oder Euch schwer verletzen könntet, wenn Ihr Euch nicht an die Anweisungen haltet.

Nach dem Lesen dieser Betriebsanleitung und dem Ansehen des Videos die Schritte im Abschnitt „Anweisungen für neue Fahrer“ ausführen. Zeigt Euren Eltern, dass Ihr wisst, wie man sicher fährt.

Viel Spaß am Fahren mit Eurem neuen POLARIS-Fahrzeug!

## SICHERHEITSWARNSYMBOLS UND SIGNALWÖRTER

In dieser Betriebsanleitung und am Fahrzeug selbst werden die nachfolgend beschriebenen Signalwörter und Symbole verwendet. Wo immer diese Wörter und Symbole anzutreffen sind, wird auf einen Sachverhalt aufmerksam gemacht, der Ihre Sicherheit betrifft. Bitte prägen Sie sich die Bedeutung dieser Wörter und Symbole ein, bevor Sie die Betriebsanleitung lesen.

### **GEFAHR**

Das Signalwort **GEFAHR** weist auf eine gefährliche Situation hin, die, falls diese nicht vermieden wird, zu tödlichen oder schweren Verletzungen führen **WIRD**.

### **WARNUNG**

Der **SICHERHEITSHINWEIS WARNUNG** weist auf eine gefährliche Situation hin, die, falls diese nicht vermieden wird, zu schweren Verletzungen führen **KANN**.

### **ACHTUNG**

Der **SICHERHEITSHINWEIS ACHTUNG** weist auf eine gefährliche Situation hin, die, falls diese nicht vermieden wird, zu leichten oder mittelschweren Verletzungen führen **KANN**.

### **ACHTUNG**

Das Signalwort **ACHTUNG** weist auf besondere Vorsichtsmaßnahmen hin, die ergriffen werden müssen, um Schäden am Fahrzeug oder andere Sachbeschädigungen zu vermeiden.

### **WICHTIG**

Das Signalwort **WICHTIG** weist auf Punkte hin, die bei der Demontage, Montage und Prüfung von Bauteilen zu beachten sind.

### **HINWEIS**

Das Signalwort **HINWEIS** steht für wichtige Informationen zur Klarstellung von Anweisungen.

# EINLEITUNG

---



Das Verbotsschild weist auf eine Verhaltensweise hin, die zu VERMEIDEN ist, um einer Gefahr vorzubeugen.



Das Gebotsschild weist auf eine Maßnahme hin, die zur Gefahrenvermeidung ergriffen werden MUSS.

 **WARNUNG**

Missachten der Warnhinweise und der Sicherheitsvorkehrungen in dieser Betriebsanleitung kann zu Unfällen mit schweren oder tödlichen Verletzungen führen. Ihr POLARIS-Fahrzeug ist kein Spielzeug und der Betrieb kann mit Gefahren verbunden sein. Das Fahrverhalten dieses Fahrzeugs unterscheidet sich von Autos, Pick-ups und sonstigen Geländefahrzeugen. Das Missachten bestimmter Vorsichtsmaßnahmen kann zu Kollisionen führen oder das Fahrzeug kann sich, selbst bei Routinemanövern wie Abbiegen, Befahren von Steigungen oder Überfahren von Hindernissen, überschlagen.

- Fahren Sie dieses Fahrzeug nie, ohne sich sorgfältig einweisen zu lassen. Alle Fahrer und betreuenden Erwachsenen müssen sich das Anleitungsvideo, das mit dem Fahrzeug geliefert wurde, ansehen. Lesen Sie diese Betriebsanleitung und schauen Sie sich die DVD zum Thema „Sicherheit“ an, die Sie mit Ihrem Fahrzeug erhalten haben. Eine kostenlose DVD ist bei Bedarf bei einem POLARIS-Händler vor Ort erhältlich. Machen Sie sich mit der Bedeutung aller Sicherheitswarnhinweise, Vorsichtsmaßnahmen und Bedienungsabläufe vertraut, bevor Sie das Fahrzeug bedienen. Bewahren Sie die Betriebsanleitung am Fahrzeug auf.
- Im Interesse der Sicherheit Ihres Kindes müssen Sie sich davon überzeugen, dass Ihr Kind in der Lage ist, alle Bedienelemente des ACE 150 erreichen und bedienen zu können, wie z. B. Lenkrad, Fahrregler, Bremspedale und Zündschalter. Jeder Fahrer muss so sitzen können, dass der Rücken am Sitz anliegt, beide Füße flach auf dem Boden stehen und beide Hände das Lenkrad umfassen.
- Halten Sie sich immer an die Altersrichtlinien für Ihr Fahrzeug. Personen unter 10 Jahren ist das Fahren des Fahrzeugs untersagt. Niemals eine Person unter 10 Jahren mitführen.
- Beim Fahren stets die Kabinennetze (oder Türen) schließen. Hände, Füße und andere Körperteile immer im Innenbereich des Fahrzeugs lassen.
- Stets einen Helm, Augenschutz, Handschuhe, ein langärmeliges Hemd, lange Hosen und mindestens knöchelhohe Stiefel tragen.
- Alle Anweisungen im Abschnitt „Anweisungen für neue Fahrer“ dieser Betriebsanleitung ausführen. Lassen Sie Gäste nie dieses Fahrzeug fahren, bevor sie sich das Lehrvideo angesehen und die Anweisungen für neue Fahrer ausgeführt haben.
- Es dürfen grundsätzlich keine Beifahrer mitgenommen werden. Lassen Sie niemals zu, dass jemand anderes als der gegenwärtige Fahrer im Fahrzeug Platz nimmt.

## KONFORMITÄTSERKLÄRUNG

**Polaris Sales Europe Sàrl**  
**Place de l'Industrie 2**  
**1180 Rolle, Schweiz**  
**Telefonnummer +41213-218-700**



### KONFORMITÄTSERKLÄRUNG

Wir, Polaris Sales Europe Sàrl, erklären, dass das (die) unten stehend aufgeführte(n) Fahrzeug(e) den wesentlichen, für Geländefahrzeuge (ATV) geltenden Vorschriften entspricht (entsprechen).

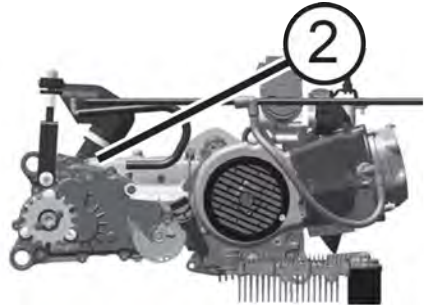
ANWENDBARE EUROPÄISCHE RICHTLINIEN		PRÜF-/EVALUIERUNGSMETHODEN:
2006/42/EG in der geänderten Fassung (Maschinenrichtlinie)		EN ISO 12100:2010 Gefahrenanalyse EN 15997: 2011/AC: 2012 Geräuschpegel in Ohrenhöhe des Fahrers und Vibration
2004/108/EG in der geänderten Fassung (EMV-Richtlinie)		UNECE R10
MODELL	HANDELSNAME	SERIENNUMMER DES FAHRZEUGS
A__HA_15__ (Alle Kombinationen)	ACE 150	(siehe Produktkennzeichnungs- aufkleber)

## FAHRZEUG-IDENTIFIKATIONSNUMMERN

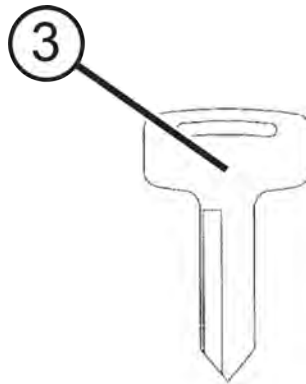
Bitte tragen Sie die Fahrzeug-Identifikationsnummern des Fahrzeugs sowie die Schlüsselnummer in die vorgesehenen Zeilen ein. Den Ersatzschlüssel bitte abnehmen und an einem sicheren Ort aufbewahren. Weitere Ersatzschlüssel können nur angefertigt werden, indem Sie (unter Angabe Ihrer Schlüsselnummer) einen Rohling von POLARIS bestellen und dann anhand eines vorhandenen Schlüssels fräsen lassen. Gehen alle Schlüssel verloren, muss das Zündschloss ausgetauscht werden.



① Fahrzeug-Identifikationsnummer  
(Radkasten des linken Hinterrades)



② Motorserienummer



③ Schlüsselnummer

Modellnummer des Fahrzeugs:	
Fahrzeug-Identifikationsnummer (Fahrgestellnummer):	
Motorserienummer:	
Schlüsselnummer:	





## SICHERHEIT

### SCHUTZAUSRÜSTUNG

Es muss stets ein Helm, Augenschutz, Handschuhe, ein langärmeliges Hemd, lange Hosen und mindestens knöchelhohe Stiefel getragen und der Sicherheitsgurt (falls vorhanden) angelegt werden. Schutzausrüstung vermindert die Verletzungsgefahr.

### FAHRERKOMFORT

Unter bestimmten Betriebsbedingungen können durch die vom Motor und Auspuff erzeugte Wärme die Temperaturen im Kabinenbereich ansteigen.

Dieser Zustand tritt am häufigsten auf, wenn ein Fahrzeug bei hohen Außentemperaturen über einen längeren Zeitraum mit niedrigen Geschwindigkeiten und/oder hohen Zuladungen gefahren wird. Die Verwendung bestimmter Windschutzscheiben-, Dach- und/oder Kabinensysteme kann zu diesem Zustand beitragen, da sie den Luftstrom einschränken. Durch das Tragen geeigneter Bekleidung und das Variieren der Geschwindigkeit, um den Luftstrom zu erhöhen, können die Beeinträchtigungen aufgrund von Hitzestau in diesem Bereich minimiert werden.

- ① Helm
- ② Augenschutz
- ③ Lange Ärmel
- ④ Handschuhe
- ⑤ Lange Hosen
- ⑥ Mindestens knöchelhohe Stiefel



### BEKLEIDUNG

Zum Schutz von Armen und Beinen sollten langärmelige Oberbekleidung und lange Hosen getragen werden.

# SICHERHEIT

---

## HELM

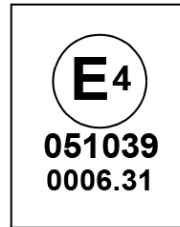
Das Tragen eines Helms schützt vor schweren Kopfverletzungen. Beim Fahren dieses POLARIS-Fahrzeugs immer einen Helm tragen, der die geltenden Sicherheitsvorschriften erfüllt oder übertrifft. Die Schnalle greifen und jeden Gurt festziehen, um zu gewährleisten, dass der Helm sicher am Kopf sitzt.

Eltern sollten überprüfen, ob junge Fahrer einen Helm haben, der passt und sollten, falls er nicht passt, einen in angemessener Größe besorgen, bevor das Fahren erlaubt wird.

In den USA und Kanada tragen zugelassene Helme ein entsprechendes Prüfzeichen des US-Verkehrsministeriums (DOT).



Zugelassene Helme in Europa, Asien und Ozeanien sind mit dem Zeichen ECE 22.05 versehen. Das ECE-Zeichen besteht aus einem Kreis mit dem Buchstaben E in der Mitte. Daneben ist die Kennnummer des Landes aufgedruckt, das die Zulassung erteilt hat. Außerdem befinden sich auf dem Aufkleber die Zulassungsnummer und die Seriennummer.



## AUGENSCHUTZ

Eine gewöhnliche Brille oder Sonnenbrille bietet keinen ausreichenden Augenschutz. Beim Fahren dieses POLARIS-Fahrzeugs ist grundsätzlich eine bruchsichere Schutzbrille oder ein Helm mit bruchsicherem Visier zu tragen. POLARIS empfiehlt eine zugelassene persönliche Schutzausrüstung (PSA), die ein Prüfzeichen wie z. B. VESC 8, V-8, Z87.1 oder CE trägt. Sicherstellen, dass der Augenschutz stets sauber gehalten wird.

## HANDSCHUHE

Handschuhe für Komfort und für Schutz gegen Sonne, kaltes Wetter und andere Elemente tragen.

## STIEFEL

Für guten Halt und zu Ihrer Sicherheit sollten robuste, mindestens knöchelhohe Stiefel getragen werden. Nie barfuß oder mit Sandalen mit einem POLARIS-Fahrzeug fahren.

## SICHERHEITSWARNUNGEN

### ⚠️ WARNUNG

Bei unsachgemäßem Betrieb dieses Fahrzeugs besteht die Gefahr einer Kollision, des Kontrollverlusts, eines Unfalls oder des Überschlagens des Fahrzeugs, was zu schweren oder tödlichen Verletzungen führen kann. Alle Sicherheitswarnhinweise in diesem Abschnitt der Betriebsanleitung sowie in der bereitgestellten DVD zum Thema „Sicherheit“ sind sorgsam einzuhalten.

Lesen Sie auf jeden Fall alle der folgenden Warnhinweise bezüglich der Risikosituationen beim Fahren und wie man sie vermeidet. Diese Warnhinweise dienen der Sicherheit Ihres Kindes. Erklären Sie Ihrem jungen Fahrer auf jeden Fall, dass die in diesem Abschnitt dieser Betriebsanleitung beschriebenen Gefahren immer vermieden werden MÜSSEN. Der ordnungsgemäße Betrieb des Fahrzeugs wird im Abschnitt BETRIEB dieser Betriebsanleitung eingehend beschrieben.

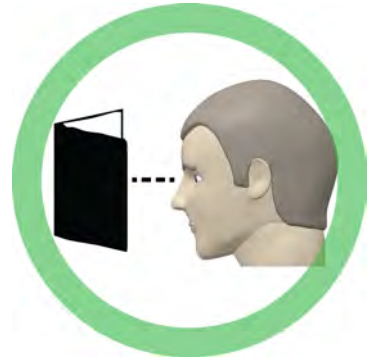
**WEITERE SICHERHEITSINFORMATIONEN erhalten Sie bei POLARIS unter +1 800-342-3764.**

## BETRIEB OHNE EINWEISUNG

Wird dieses Fahrzeug ohne fachkundige Einweisung betrieben, besteht ein erhöhtes Unfallrisiko. Der Fahrer muss wissen, wie das Fahrzeug in verschiedenen Situationen und unter verschiedenen Geländebedingungen zu handhaben ist.

Jeder Fahrer muss vor dem Fahren des Fahrzeugs die Betriebsanleitung sowie alle Warn- und Hinweisaufkleber lesen und ihren Inhalt verstehen.

Jeder Fahrer sollte die DVD zum Thema „Sicherheit“ anschauen, die diesem Fahrzeug beiliegt, und an einem ROHVA-Trainingskurs teilnehmen ([www.rohva.org](http://www.rohva.org)).



# SICHERHEIT

---

## ALTERSBESCHRÄNKUNGEN

Dieses Fahrzeug ist NUR für den Freizeiteinsatz und junge Fahrer bestimmt, die unter der Aufsicht von Erwachsenen fahren.

Personen unter 10 Jahren ist das Fahren des Fahrzeugs untersagt. Fahrer müssen so sitzen können, dass der Rücken am Sitz anliegt, beide Füße flach auf dem Boden stehen und beide Hände das Lenkrad umfassen.



## FAHRERGRÖSSE

Einige Fahrer können für ein sicheres Fahren in diesem Fahrzeug zu groß sein. Nicht in diesem Fahrzeug fahren, wenn der Abstand zwischen der Helmoberseite und dem Kabinenrahmen über Kopf **weniger als 5 cm (2 in) beträgt**.



## SICHERHEITSGURTE

Das Fahren in diesem Fahrzeug ohne angelegten Sicherheitsgurt erhöht das Risiko schwerer Verletzungen bei einem Überschlag, Kontrollverlust, Unfall oder plötzlichem Halt. Die Sicherheitsgurte können in diesen Fällen die Schwere der Verletzungen mildern. Deshalb müssen die Fahrer immer Sicherheitsgurte tragen. Vor Antritt einer Fahrt grundsätzlich sicherstellen, dass der Fahrer den Sicherheitsgurt angelegt hat.

## BEIFAHRER

Es ist streng untersagt Beifahrer in diesem Fahrzeug mitzunehmen. Niemals Personen in der Kabine oder auf der Pritsche mitfahren lassen. Mitfahrende Personen können vom Fahrzeug geschleudert werden. Dies kann zu schweren oder tödlichen Verletzungen führen.

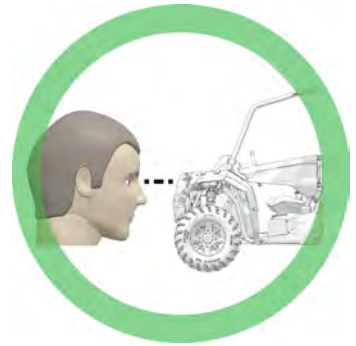
## VERSÄUMNIS DER KONTROLLE VOR FAHRTANTRITT

### ⚠️ WARNUNG

Wird es vor Fahrtantritt versäumt, das Fahrzeug zu überprüfen und seine Betriebssicherheit zu kontrollieren, besteht ein erhöhtes Unfallrisiko.

Vor jeder Fahrt stets die Prüfungen vor Fahrtantritt durchführen, um die Betriebssicherheit zu gewährleisten.

Die Inspektions- und Wartungsmaßnahmen und -zeitpläne in dieser Betriebsanleitung und der Ihres Fahrzeugs konsequent einhalten.



## SCHUTZKLEIDUNG

Das Fahren in diesem Fahrzeug ohne einen zugelassenen Helm und entsprechenden Augenschutz, erhöht das Risiko von schweren Verletzungen bei einem Unfall. Stets einen Helm, Augenschutz, Handschuhe, ein langärmeliges Hemd, lange Hosen und mindestens knöchelhohe Stiefel tragen.



## KABINENNETZE

Das Fahren in diesem Fahrzeug ohne Kabinennetze (bzw. Türen, falls zutreffend) erhöht das Risiko schwerer oder tödlicher Verletzungen bei einem Unfall oder beim Überschlagen des Fahrzeugs. Beim Fahren stets die Kabinennetze (oder Türen) schließen. *Hände und Füße immer im Innenbereich des Fahrzeugs halten.*

## ALKOHOL- UND DROGENKONSUM

Nach dem Konsum von Alkohol oder Drogen ist beim Fahren des Fahrzeugs mit einem eingeschränkten Urteils-, Reaktions- und Wahrnehmungsvermögen sowie einer Beeinträchtigung des Gleichgewichtssinns zu rechnen.

Weder vor dem Fahren noch während des Fahrens dieses Fahrzeugs dürfen niemals Alkohol oder Drogen konsumiert werden.



## FAHREN AUF BEFESTIGTEN FLÄCHEN

Die Bereifung dieses Fahrzeugs ist speziell für den Geländeeinsatz konzipiert, nicht für den Einsatz auf befestigten Flächen. Das Fahren dieses Fahrzeugs auf befestigten Flächen (einschließlich Bürgersteige, Gehwege, Parkplätze und Fahrwege) kann die Fahreigenschaften negativ beeinflussen und das Risiko eines Kontrollverlusts über das Fahrzeug, das Verursachen eines Unfalls oder ein Überschlagen des Fahrzeugs vergrößern. Das Fahrzeug sollte möglichst nicht auf asphaltierten Straßen eingesetzt werden. Ist dies unumgänglich, langsam fahren und plötzliches Abbiegen oder Anhalten vermeiden.



## FAHREN AUF ÖFFENTLICHEN STRASSEN

Wird dieses Fahrzeug auf öffentlichen Straßen, Land- oder Schnellstraßen gefahren, besteht die Gefahr einer Kollision mit einem anderen Fahrzeug. Dieses Fahrzeug nie auf öffentlichen Straßen, Land- oder Schnellstraßen sowie Feld- oder Schotterwegen fahren (es sei denn, sie sind für Geländefahrzeuge zugelassen).



## FAHREN MIT ÜBERHÖHTER GESCHWINDIGKEIT

Wird das Fahrzeug mit überhöhter Geschwindigkeit gefahren, besteht erhöhte Gefahr, dass der Fahrer die Kontrolle verliert. Die Geschwindigkeit stets dem Gelände, den Sichtverhältnissen, den Betriebsbedingungen und Ihrer Geschicklichkeit und Erfahrung als Fahrer anpassen.



## FALSCHER KURVENTECHNIK

Eine falsche Kurventechnik kann zum Verlust der Bodenhaftung oder der Kontrolle über das Fahrzeug und somit zu einem Unfall oder zum Überschlagen des Fahrzeugs führen. Beim Befahren von Kurven stets die entsprechenden Anweisungen in dieser Betriebsanleitung befolgen.

Scharfe Kurven vermeiden. Niemals mit hoher Geschwindigkeit in eine Kurve fahren. Keine abrupten Lenkmanöver ausführen. Das Fahren von Kurven zunächst mit niedriger Geschwindigkeit üben und erst dann Kurven mit höherer Geschwindigkeit fahren.

## BEHERRSCHEN DES FAHRZEUGS

Werden beim Fahren die Hände vom Lenkrad oder die Füße vom Boden genommen, steigt das Risiko des Kontrollverlustes und damit die Unfall- und Überschlaggefahr.

Der Fahrer muss beim Fahren stets beide Hände am Lenkrad belassen.

*Hände und Füße immer im Innenbereich des Fahrzeugs halten.*

## SPRÜNGE UND KUNSTSTÜCKE

Kunstoffahren birgt ein erhöhtes Unfallrisiko einschließlich Überschlag. KEINE Kunststücke wie Rutschmanöver, Sprünge, Vollandrehungen usw. versuchen. Defensiv fahren.



## UNSACHGEMÄSSES BERGABFAHREN

Ein falsches Vorgehen bei Bergabfahrten kann zum Kontrollverlust bzw. Überschlagen des Fahrzeugs führen. Bei Bergabfahrten stets die entsprechenden Anweisungen in dieser Betriebsanleitung befolgen.

## FALSCHTE TECHNIK BEIM BERGAUFFAHREN

Ein falsches Vorgehen beim Befahren von Steigungen kann dazu führen, dass der Fahrer die Kontrolle verliert bzw. sich das Fahrzeug überschlägt. Beim Befahren von Steigungen ist äußerste Vorsicht geboten. Beim Befahren von Steigungen stets die entsprechenden Anweisungen in dieser Betriebsanleitung beachten. Das Fahrzeug nie an Steigungen von mehr als 15 Grad einsetzen.

## FAHREN QUER ZUM HANG

Vom Fahren quer zum Hang wird abgeraten. Ein falsches Vorgehen kann dazu führen, dass der Fahrer die Kontrolle verliert bzw. sich das Fahrzeug überschlägt. Nur dann quer zum Hang fahren, wenn es absolut unvermeidlich ist. Ist eine Fahrt quer zum Hang unumgänglich, stets die entsprechenden Anweisungen in dieser Betriebsanleitung befolgen.

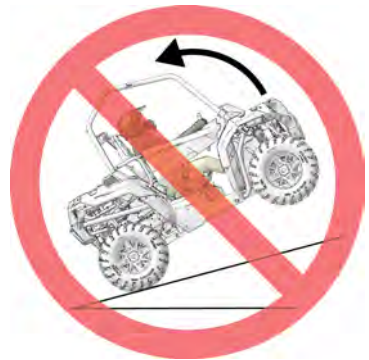


## ABWÜRGEN DES MOTORS AN STEIGUNGEN

Wird der Motor abgewürgt oder rollt das Fahrzeug an einer Steigung rückwärts, kann sich das Fahrzeug überschlagen. Beim Bergauffahren eine konstante Geschwindigkeit aufrechterhalten.

*Wenn die Last den Motor überfordert, wie folgt verfahren:*

Mit allmählich zunehmender Bremskraft das Fahrzeug zum Stillstand bringen. Rückwärtsgang (R) einlegen und das Fahrzeug langsam bergab rollen lassen. Dabei die Geschwindigkeit durch leichten Druck auf die Bremse drosseln.





## BETRIEB IN UNBEKANNTEM GELÄNDE

In unbekanntem Gelände ist besondere Vorsicht geboten, da anderenfalls ein erhöhtes Unfall- und Überschlagsrisiko besteht.

In unbekanntem Gelände können verborgene Gesteinsbrocken, Bodenwellen oder Vertiefungen zum Kontrollverlust über das Fahrzeug führen oder das Fahrzeug veranlassen, sich zu überschlagen.

Bei Fahrten in unbekanntem Gelände langsam fahren und besondere Vorsicht walten lassen. Stets auf Veränderungen in der Beschaffenheit des Geländes achten.



## FAHREN AUF SAND ODER RUTSCHIGEM UNTERGRUND

Bei Fahrten auf Sand oder besonders unebenem, rutschigem oder losem Untergrund kann das Fahrzeug die Bodenhaftung verlieren oder sich überschlagen bzw. kann der Fahrer die Kontrolle über das Fahrzeug verlieren.

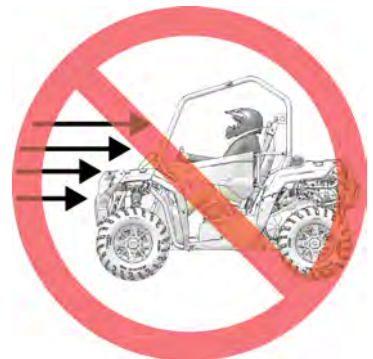
Auf Sand oder unebenem, rutschigem oder losem Untergrund ist besondere Vorsicht geboten. Nicht auf extrem unebenem, rutschigem oder instabilem Untergrund fahren.



## FALSCHES FAHRTECHNIK IM RÜCKWÄRTSGANG

Ein falsches Vorgehen beim Rückwärtsfahren kann zum Aufprall auf ein Hindernis oder eine Person führen. Stets die entsprechenden Anweisungen in dieser Betriebsanleitung befolgen.

Vor dem Einlegen des Rückwärtsgangs (R) stets den Bereich hinter dem Fahrzeug auf Hindernisse oder anwesende Personen prüfen. Erst, wenn der Weg nach hinten frei ist, langsam zurückstoßen.



## UNSACHGEMÄSSE REIFENWARTUNG

Der Betrieb dieses Fahrzeugs mit ungeeigneten Reifen oder bei falschem oder uneinheitlichem Reifendruck kann den Kontrollverlust über das Fahrzeug bzw. einen Unfall verursachen.

Stets Reifen der für das Fahrzeug vorgesehenen Größe und des richtigen Typs verwenden.

Der in der Betriebsanleitung und auf den Sicherheitsaufklebern angegebene Reifendruck muss stets aufrechterhalten werden.



## ÜBERFAHREN VON HINDERNISSEN

Eine falsche Vorgehensweise beim Überfahren von Hindernissen kann zu einem Kontrollverlust bzw. Überschlag führen.

Vor Fahrten in unbekanntem Gelände die Strecke auf mögliche Hindernisse prüfen. Nicht über große Hindernisse wie große Gesteinsbrocken oder umgestürzte Bäume fahren. Beim Überfahren von Hindernissen stets die entsprechenden Anweisungen in dieser Betriebsanleitung befolgen.



## ÜBERLADEN DES FAHRZEUGS

Ein Überladen des Fahrzeugs oder ein unsachgemäßes Mitführen bzw. Ziehen von Lasten kann die Fahreigenschaften des Fahrzeugs beeinträchtigen und den Verlust der Kontrolle bzw. einen Unfall verursachen.

- Nie Gegenstände ziehen oder Lasten mit diesem Fahrzeug transportieren.
- Die maximale Traglast dieses Fahrzeugs darf unter keinen Umständen überschritten werden.

## BETRIEB EINES BESCHÄDIGTEN FAHRZEUGS

Der Betrieb eines beschädigten Fahrzeugs kann zu einem Unfall führen. Wenn sich das Fahrzeug überschlagen hat oder einen sonstigen Unfall hatte, muss es bei einer qualifizierten Service-Werkstatt vollständig auf eventuelle Schäden geprüft werden, einschließlich (aber nicht darauf beschränkt) der Sicherheitsgurte, der Überrollschutzvorrichtungen, der Bremsanlage, des Drosselsystems und der Lenkung.

## FAHREN AUF ZUGEFRORENEN GEWÄSSERN

Schwere oder tödliche Verletzungen können die Folge sein, wenn das Fahrzeug und/oder der Fahrer durch die Eisschicht einbrechen. Fahren Sie das Fahrzeug nie über ein zugefrorenes Gewässer, ohne sich zuvor davon zu überzeugen, dass das Eis dick genug ist, um dem Gewicht des Fahrzeugs, Ihnen selbst und der Ladung sowie ggf. dem Gewicht der anderen Fahrzeuge der Gruppe sowie den beim Fahren wirksamen Kräften standzuhalten.

Erkundigen Sie sich stets bei den zuständigen Behörden und bei Anwohnern nach den Eisverhältnissen und der Eisdicke auf der gesamten geplanten Route. Der Fahrer trägt bei Fahrten auf zugefrorenen Gewässern das volle Risiko.



## TANKEN

Benzin ist äußerst leicht entflammbar und unter bestimmten Bedingungen sogar explosionsgefährlich.

- Beim Umgang mit Benzin ist daher stets äußerste Vorsicht geboten.
- Zum Tanken grundsätzlich den Motor abstellen.
- Immer im Freien bzw. in einem gut belüfteten Bereich auftanken und dort wo sich kein Feuer oder Funkenflug in der Nähe befindet.
- Niemals Kraftstoff oder andere entflammbare Flüssigkeiten auf diesem Fahrzeug mitnehmen. Eine Nichtbeachtung der vorgegebenen Anweisungen kann zu ernsthaften Brandverletzungen oder zum Tode führen.
- Beim Tanken, im Benzin-Lagerbereich sowie in der näheren Umgebung sind Rauchen, offenes Feuer oder Funken unzulässig.
- Den Kraftstofftank nicht überfüllen. Beim Tanken den Einfüllstutzen nicht befüllen.
- Sollte Benzin auf die Haut oder auf Kleidungsstücke gelangen, sofort mit Seife oder Spülmittel und Wasser waschen und betroffene Kleidung wechseln.

## GEFÄHRDUNG DURCH ABGASE

Motorabgase sind giftig und können innerhalb kurzer Zeit zu Bewusstlosigkeit und zum Tode führen. Motor nie in geschlossenen Räumen anlassen oder laufen lassen. Dieses Fahrzeug nur im Freien bzw. an gut belüfteten Orten in Betrieb nehmen.

## HEISSE AUSPUFFANLAGE

### WARNUNG

Die Bestandteile der Auspuffanlage sind während des Betriebs des Fahrzeugs und danach äußerst heiß. Diese heißen Teile können Verbrennungen sowie Brände verursachen. Die heißen Teile der Auspuffanlage nicht berühren. Brennbares Material stets von der Auspuffanlage fernhalten.

Beim Fahren durch hohes Gras und insbesondere trockenem Gras ist Vorsicht geboten. Überprüfen Sie nach einer Fahrt durch hohes Gras, Unkraut, Gebüsch und andere hohe Vegetation immer die Unterseite des Fahrzeugs sowie die Bereiche um die Auspuffanlage. Entfernen Sie Gras oder festhaftenden Rückstände umgehend vom Fahrzeug.

## VERWENDUNG DES FAHRZEUGS DURCH UNBEFUGTE

Wenn die Schlüssel im Fahrzeug verbleiben, kann dies dazu führen, dass das Fahrzeug von Unbefugten benutzt wird, die unter 10 Jahre alt sind oder keine entsprechende Schulung erhalten haben. Das kann zu einem Unfall oder einem Überschlag führen. Beim Abstellen des Fahrzeugs stets den Zündschlüssel abziehen.

## TECHNISCHE VERÄNDERUNGEN

Ihr POLARIS-Fahrzeug ist bei Einhaltung der Betriebsanleitung ein betriebssicheres Fahrzeug.

### **WARNUNG**

Jegliche Veränderungen am Fahrzeug können die Höchstgeschwindigkeit, Stabilität und das Fahrverhalten des Fahrzeugs verändern. Veränderungen, durch welche die Höchstgeschwindigkeit steigt, die Stabilität abnimmt oder sich das Fahrverhalten verändert, können für unerfahrene oder junge Fahrer ein erhöhtes Risiko darstellen und dazu führen, dass sie die Kontrolle über das Fahrzeug verlieren. Die mögliche Folge sind schwere oder tödliche Verletzungen. Verwenden Sie nur von POLARIS zugelassenes Zubehör, um dieses Fahrzeug zu modifizieren. Besprechen Sie mit Ihrem Kind vor der Fahrt alle am Fahrzeug vorgenommenen Änderungen.

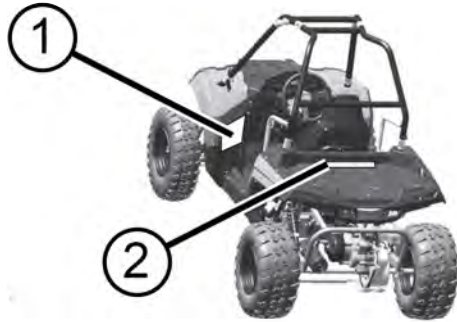
Die beschränkte POLARIS-Garantie Ihres POLARIS-Fahrzeugs erlischt, wenn das Fahrzeug mit nicht von POLARIS zugelassener Zusatzausrüstung ausgestattet wurde und/oder Umbauten vorgenommen wurden, die dazu dienen, seine Geschwindigkeit oder Leistung zu erhöhen.

## SICHERHEITSaufkleber und ihre AnbringungsOrte

Zu Ihrem Schutz sind am Fahrzeug Aufkleber mit Warnhinweisen angebracht. Lesen Sie die Anweisungen auf allen Aufklebern aufmerksam durch. Sollten sich die in dieser Anleitung abgebildeten Aufkleber von den Aufklebern am Fahrzeug unterscheiden, bitte die Aufkleber am Fahrzeug lesen und befolgen.

Sollten Text- oder Grafikaufkleber unleserlich werden oder sich ablösen, bitte beim POLARIS-Händler einen Ersatzaufkleber kaufen. Ersatz-Sicherheitsaufkleber können bei POLARIS kostenlos bezogen werden. Die entsprechende Teilenummer ist auf dem Aufkleber aufgedruckt.

- ① Warnaufkleber auf dem Armaturenbrett
- ② Hinterer Warnaufkleber



## WARNAUFKLEBER AUF DEM ARMATURENBRETT (7186510)

### ⚠️ WARNUNG

- Der Betrieb dieses Fahrzeugs durch Kinder unter 10 Jahren erhöht das Risiko schwerer oder tödlicher Verletzungen.
- Kinder unter 16 Jahren müssen durch Erwachsene beaufsichtigt werden.
- Erlauben Sie Kindern unter 10 Jahren NIE dieses Fahrzeug zu fahren.



### Allgemeine Warnung

- Die Betriebsanleitung lesen.
- Die Sicherheitsgurte jederzeit anlegen.
- Beim Fahren stets die Kabinennetze oder Türen verwenden.
- Zugelassenen Helm, Schutzbrille und Schutzkleidung tragen.
- Erlauben Sie Personen unter 10 Jahren niemals, dieses Fahrzeug zu fahren.
- Vor und während des Fahrens bzw. Mitfahrens ist der Konsum von Alkohol und Drogen untersagt.
- Keine Fahrten auf öffentlichen Straßen erlauben (es sei denn, sie sind für Geländefahrzeuge zugelassen).
- Kunstfahren birgt ein erhöhtes Unfallrisiko einschließlich Überschlag. KEINE Kunststücke wie Rutschmanöver, Sprünge, Volldrehungen usw. versuchen. Defensiv fahren.
- Stets die entsprechenden Anweisungen in der Betriebsanleitung befolgen.
- Die Sitzplatzkapazität niemals überschreiten.
- Mit dem Fahrzeug keine Hänge mit mehr als 15 Grad Gefälle/Steigung befahren.

**HINTERER WARNAUFKLEBER (7186511)****⚠️ WARNUNG**

- Es ist streng untersagt Beifahrer in diesem Fahrzeug mitzunehmen.
- Die Betriebsanleitung lesen.
- Niemals Kraftstoff auf diesem Fahrzeug mitnehmen.



**FALSCHER REIFENDRUCK ODER ÜBERLADUNG KANN ZUM KONTROLLVERLUST ÜBER DAS FAHRZEUG FÜHREN, WAS ZU SCHWEREN ODER TÖDLICHEN VERLETZUNGEN FÜHREN KANN.**

- Beim Transportieren von Lasten Geschwindigkeit herabsetzen und einen längeren Bremsweg einkalkulieren.
- Durch Überladen oder das Mitführen hoch aufragender, ungleichmäßig verteilter oder ungesicherter Ladung steigt das Risiko, die Kontrolle über das Fahrzeug zu verlieren oder Verletzungen zu erleiden. Das Fahrzeug ist so zu beladen, dass der Schwerpunkt der Last möglichst in der Mitte des Fahrzeugs und möglichst niedrig liegt.
- Um die Stabilität bei unebenen Bodenverhältnissen oder in hügeligem Gelände aufrechtzuerhalten, Geschwindigkeit herabsetzen und Ladung reduzieren.

	<b>ACE 150</b>
<b>MAXIMALE PRITSCHENLAST</b>	22 kg (50 lb)
<b>REIFENDRUCK IN kPa (psi)</b>	VORNE – 20,7 (3) HINTEN – 41,4 (6)
<b>MAXIMALE TRAGLAST EINSCHLIESSLICH FAHRER, LADUNG UND ZUBEHÖR</b>	104 kg (230 lb)

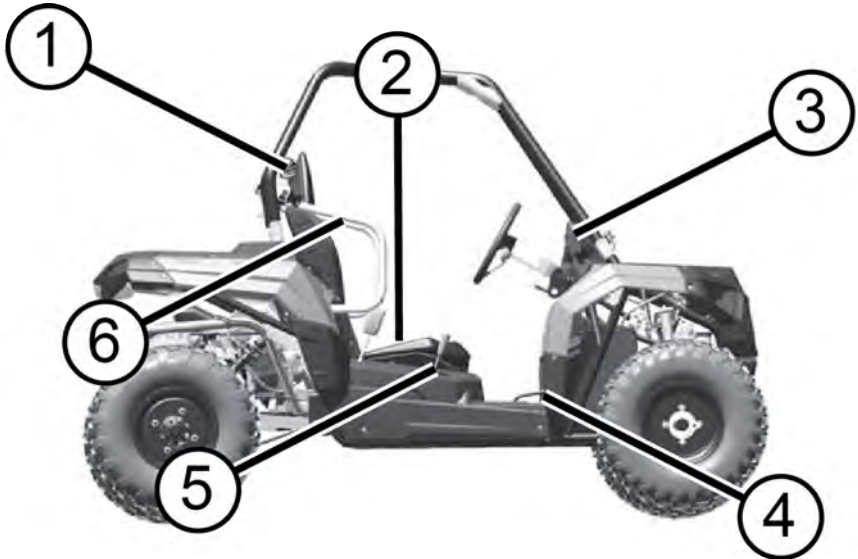




## AUSSTATTUNGSMERKMALE UND BEDIENELEMENTE

### EINBAUORTE DER BAUTEILE

Beide Seiten Ihres Fahrzeugs sind mit Kabinennetzen ausgestattet. Die Kabinennetze sind vom Fahrer grundsätzlich immer zu schließen. Abgenutzte und schadhafte Kabinennetze unverzüglich durch neue Netze ersetzen, welche bei Ihrem POLARIS-Vertragshändler erhältlich sind. Das unten abgebildete Fahrzeug ist nur ohne Kabinennetze dargestellt, damit sich die Innenteile leichter erkennen lassen. Die Kabinennetze müssen stets verwendet werden.



① Sicherheitsgurt

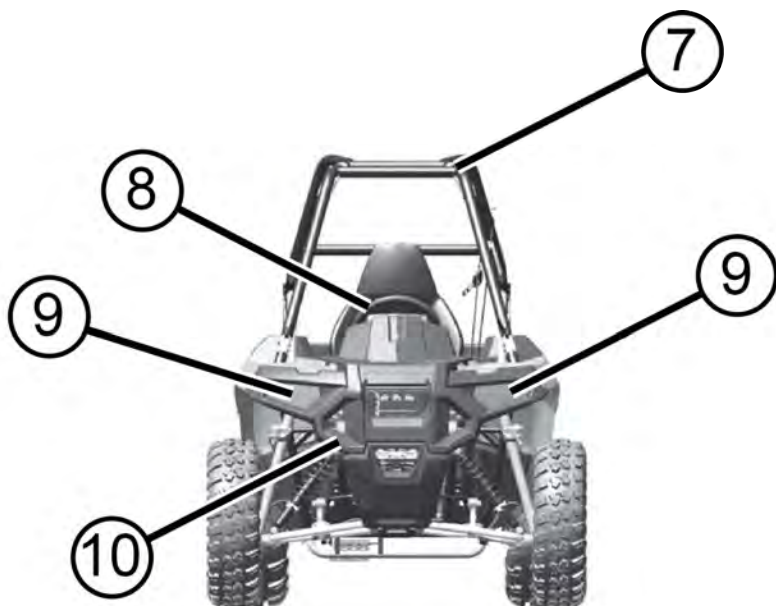
② Kraftstofftankdeckel (linke Seite)

③ Armaturenbrett

④ Feststellbremse

⑤ Schalthebel

⑥ Hüftbügel



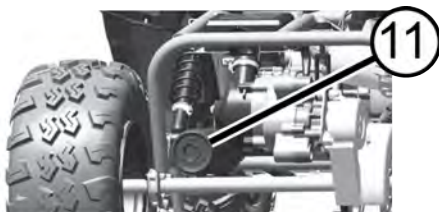
⑦ Kabinenrahmen

⑧ Lenkrad

⑨ Tagfahrlicht

⑩ Kühlerschutz

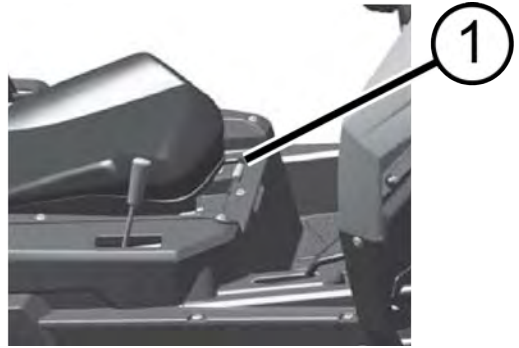
⑪ Schalldämpfer (Funkenfänger)



## SITZE

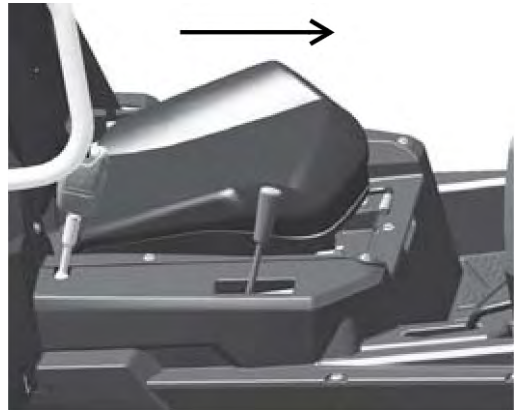
### FAHRERSITZEINSTELLUNG

1. Den unter der rechten vorderen Rand des Fahrersitzes befindlichen Sitzklinkenhebel ① nach oben ziehen.
2. Während der Hebel nach oben gezogen wird, den Sitz nach vorne oder nach hinten in die gewünschte Position schieben, dann den Hebel loslassen.
3. Den Sitz nach vorne und nach hinten schieben, um sicherzustellen, dass die Klinke eingerastet ist. Vor Fahrtantritt stets dafür sorgen, dass der Sitz sicher eingerastet ist.



### SITZAUSBAU

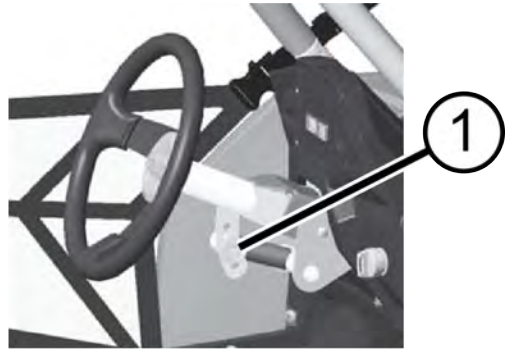
1. Zum Ausbau des Fahrersitzes ziehen Sie den Sitzklinkenhebel nach oben.
2. Um den Sitz von den Sitzmontageschienen zu entfernen, diesen bei hochgezogenem Hebel ganz nach vorne schieben und die 10-mm-Schrauben entfernen.
3. Vor dem Betrieb des Fahrzeugs stets sicherstellen, dass der Fahrersitz montiert und sicher eingeklinkt ist.



## LENKRAD

Das Lenkrad kann vom Fahrer je nach bevorzugter Stellung auf- oder abwärts verstellt werden.

1. Die Einstellschraube ① des Lenkrads lösen und entfernen.
2. Lenkrad nach oben bzw. unten in die gewünschte Position bewegen und an Befestigungsbohrungen ausrichten.
3. Die Schraube mit einem Drehmoment von 13,5 Nm (10 ft-lb) festdrehen.



### ACHTUNG

Vor dem Gebrauch des Fahrzeugs sicherstellen, dass die Schraube vollständig angezogen ist.

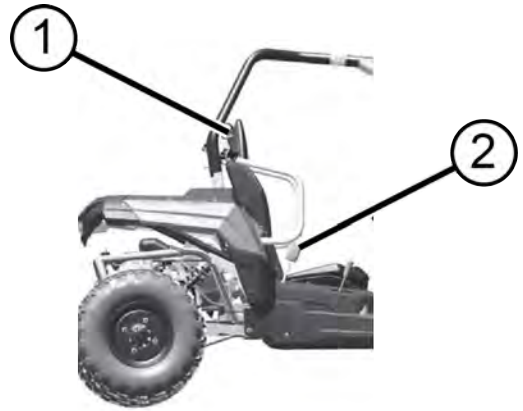
## SICHERHEITSGURTE

Dieses POLARIS-Fahrzeug ist mit einem Dreipunkt-Sicherheitsgurt mit Hüft- und Brustabschnitt für den Fahrer ausgerüstet. Vor Antritt einer Fahrt immer sicherstellen, dass der Fahrer den Sicherheitsgurt angelegt hat. Der Sicherheitsgurt des Fahrers ist mit einer Verriegelungsfunktion ausgerüstet. Wenn der Sicherheitsgurt nicht angelegt ist, wird die Fahrgeschwindigkeit begrenzt.

## ANLEGEN DES SICHERHEITSGURTS

Zum Anlegen des Sicherheitsgurts wie folgt vorgehen:

1. Die Sicherheitsgurtöse ① nach unten ziehen, den Gurt quer über die Brust legen und die Öse in die Schnalle ② am inneren Rand des Sitzes einrasten lassen. Der Gurt muss straff an Hüften und Brust anliegen. Darauf achten, dass sich der Gurt nicht verdreht.
2. Die Gurtöse in die Schnalle einführen und hörbar einrasten lassen.
3. Anschließend den Gurt loslassen. Er strafft sich selbsttätig.
4. Zum Lösen des Sicherheitsgurts die rote Taste auf der Schnalle drücken.



## SCHULTERGURT-POSITIONSEINSTELLUNG

Die Position des Schultergurts kann der Fahrergröße entsprechend eingestellt werden. Die Befestigungsschraube ③ von einem Erwachsenen in eine andere Stellung wechseln lassen und sicherstellen, dass Mutter und Schraube fest angezogen sind. Mutter und Schraube müssen mit einem Drehmoment von 40,6 Nm (30 ft-lb) festgezogen sein.



## PRÜFEN DER SICHERHEITSGURTE

Vor jedem Fahrtantritt die ordnungsgemäße Funktion aller Sicherheitsgurte kontrollieren.

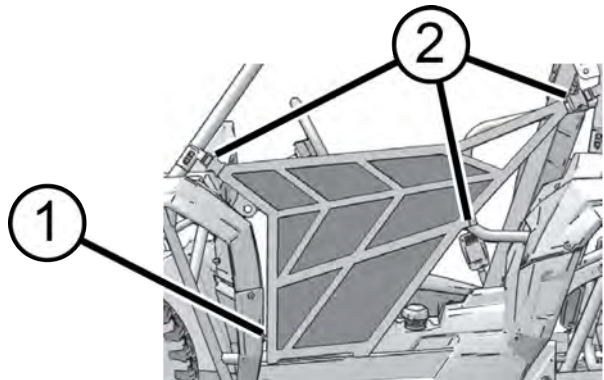
1. Die Gurtöse in die Schnalle einführen und hörbar einrasten lassen. Die Gurtöse muss sich leicht in die Schnalle einführen lassen. Am Klickgeräusch ist zu erkennen, dass der Gurt sicher eingerastet ist.
2. Durch Drücken auf den roten Freigabeknopf in der Mitte der Schnalle prüfen, ob sich der Gurt ungehindert löst.
3. Jeden der Sicherheitsgurte bis zum Anschlag aus der Rolle herausziehen und über die gesamte Länge auf Schäden wie Einschnitte, Risse, Verschleiß, Ausfransen oder Verhärtungen prüfen. Ist ein Gurt schadhaft oder funktioniert er nicht einwandfrei, das Sicherheitsgurtsystem vom Vertragshändler überprüfen und ggf. defekte Gurte auswechseln lassen.
4. Verschmutzte Sicherheitsgurte können mit einem Schwamm sowie Wasser und milder Seife gereinigt werden. Keine Bleichmittel, Färbemittel oder Haushaltsreiniger verwenden.

## KABINENNETZE

Das Fahren in diesem Fahrzeug ohne Kabinennetze (bzw. Türen) erhöht das Risiko schwerer oder tödlicher Verletzungen bei einem Unfall oder beim Überschlagen des Fahrzeugs.

① Schraube

② Spanner/Verschlüsse



Die Kabinennetze sind vom Fahrer grundsätzlich immer zu schließen. Vor Fahrtantritt sicherstellen, dass alle Schnappverschlüsse ordnungsgemäß geschlossen sind.

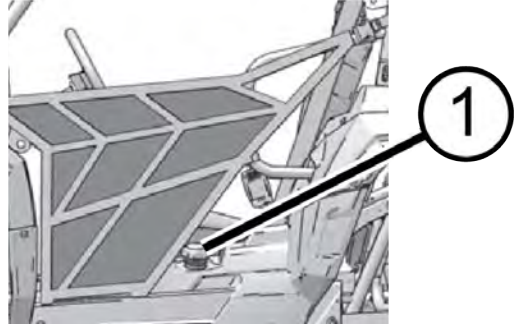
Die Kabinennetze vor jeder Fahrt auf Straffheit sowie auf Abnutzungserscheinungen und Beschädigungen prüfen. Zu lose Gurte mit den Spannern straffen. Abgenutzte und schadhafte Kabinennetze unverzüglich durch neue Netze ersetzen, welche bei Ihrem Vertragshändler erhältlich sind.

## TANKDECKEL

### **WARNUNG**

Lassen Sie ein Kind niemals tanken oder mit Benzin umgehen.

Der Kraftstofftankdeckel ① befindet sich an der linken Seite des Fahrzeugs. Bei jeder Tankfüllung „POLARIS Carbon Clean Fuel Treatment“ zusetzen. Die Mischanweisungen auf dem Behälter befolgen. Teilenummern können dem Kapitel „POLARIS-Produkte“ entnommen werden.

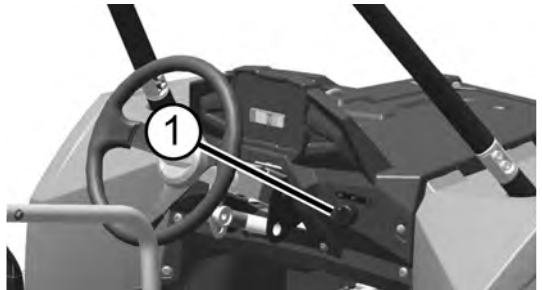


Das Fahrzeug ist mit verbleitem oder bleifreiem Benzin mit einer Nenn-Oktanzahl von mindestens 87 (ROZ+MOZ+2, US-Berechnungsverfahren) zu betanken. Ethanolhaltiger Kraftstoff wird nicht empfohlen. Keine Kraftstoffe mit einem Ethanolgehalt von mehr als 10 %, wie z. B. E-85, verwenden.


## ZÜNDSCHALTER

Der Zündschalter ① ist ein mit dem Zündschlüssel betätigter Schalter. Er hat drei Schaltstellungen. Mit dem Zündschalter wird der Motor angelassen. Nähere Angaben zum Starten sind dem Abschnitt „Anlassen des Motors“ zu entnehmen.

Der Zündschlüssel kann nur in der Stellung AUS abgezogen werden.



# AUSSTATTUNGSMERKMALE UND BEDIENELEMENTE

		
AUS	OFFEN	START
Motor ist ausgeschaltet. Alle elektrischen Stromkreise mit Ausnahme des 12-V-Nebenverbraucherkreises sind abgeschaltet.	Die Stromkreise sind eingeschaltet. Elektrische Geräte können benutzt werden.	Zum Betätigen des elektrischen Anlassers den Zündschlüssel in Stellung START drehen. Der Zündschlüssel kehrt, sobald er losgelassen wird, in die Stellung EIN zurück.

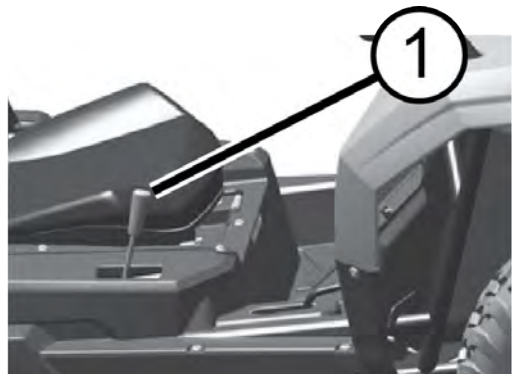
## GANGSCHALTHEBEL

F: Vorwärtsgang

N: Leerlauf

R: Rückwärtsgang

Der Gangschaltthebel befindet sich an der Seite des Sitzes. Zum Gangwechsel das Fahrzeug anhalten und bei leerlaufendem Motor mit dem Hebel in den gewünschten Gang schalten. Bei Motordrehzahlen oberhalb der Leerlaufdrehzahl oder während der Fahrt nicht den Gang wechseln.



### TIPP

Die Aufrechterhaltung der korrekten Schaltgestänge-Einstellung ist für die einwandfreie Funktion des Schaltgetriebes unabdingbar. Ihr Vertragshändler kann bei jeglichen Problemen mit der Schaltung helfen.

### HINWEIS

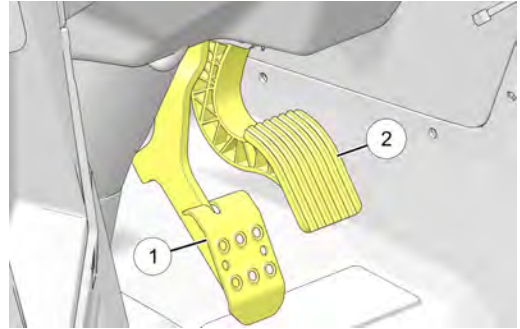
Gang nicht während der Fahrt wechseln, da sonst das Getriebe beschädigt werden kann. Bei stehendem Fahrzeug und Motor im Leerlauf stets in einen anderen Gang schalten.



## BREMSPEDAL

Durch Betätigen des Bremspedals ① wird das Fahrzeug abgebremst bzw. angehalten. Beim Starten des Motors die Bremsen betätigen. Beim Drücken des Bremspedals leuchtet die Bremsleuchte auf. Die Bremsleuchte vor jeder Fahrt überprüfen.

1. Zündschalter in die Stellung **BELEUCHTUNG EIN** drehen.
2. Die Bremsen betätigen. Die Bremsleuchte sollte nach etwa 10 mm (0,4 in) des Bremspedalweges aufleuchten.



## GASPEDAL

Zum Erhöhen der Motordrehzahl auf das Gaspedal treten. Gibt man das Gaspedal frei, wird es durch Federdruck wieder in die Ausgangsstellung zurückgebracht. Vor dem Anlassen des Motors stets prüfen, ob das Gaspedal ② einwandfrei in die Ausgangsstellung zurückkehrt.

### TIPP

Werden das Gaspedal und das Bremspedal gleichzeitig betätigt, kann die Motorleistung beeinträchtigt werden.

### ⚠️ WARNUNG

Wenn das Gaspedal festhängt oder sich nicht einwandfrei betätigen lässt, darf das Fahrzeug nicht angelassen bzw. gefahren werden. Bei Problemen mit dem Gasmechanismus unverzüglich mit dem POLARIS-Händler oder einem anderen qualifizierten Spezialisten zwecks Wartung in Verbindung setzen.

## FESTSTELLBREMSE

1. Die Bremsen betätigen.
2. Bei stehendem Fahrzeug den Feststellbremshebel so weit wie möglich nach hinten ziehen, um die Feststellbremse anzuziehen.
3. Motor abstellen.
4. Zum Lösen der Feststellbremse die Fußbremse betätigen und den Bremshebel in Richtung Beifahrersitz vorwärts drücken.
5. Einzelheiten zur Einstellung können dem Abschnitt „Einstellen der Feststellbremse“ entnommen werden.

# AUSSTATTUNGSMERKMALE UND BEDIENELEMENTE

## TIPP

Wenn das Fahrzeug abgestellt wird und unbeaufsichtigt bleibt, stets die Feststellbremse anziehen.

## ⚠️ WARNUNG

Fahren des Fahrzeugs bei eingeleger Feststellbremse kann einen Unfall mit schweren oder tödlichen Verletzungen verursachen. Es können auch Schäden am Antriebsstrang oder Motor entstehen. Vor Fahrtantritt stets die Feststellbremse lösen.

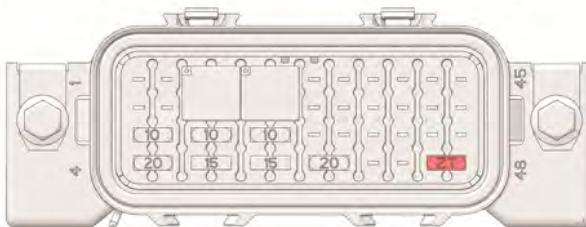
## GESCHWINDIGKEITSBEGRENZUNGSSYSTEM

Dieses Fahrzeug ist mit einem einstellbaren Geschwindigkeitsbegrenzungssystem ausgerüstet, das die Fahrzeuggeschwindigkeit regelt. Die Geschwindigkeit dieses Fahrzeugs wird ab Werk auf 16 km/h (10 mph) beschränkt. Der Geschwindigkeitsbegrenzer kann von einem betreuenden Erwachsenen nachgestellt werden, wenn diese Person entscheidet, dass ihr Kind mit höheren Geschwindigkeiten sicher umgehen kann.

### Elektronisches Geschwindigkeitsbegrenzungssystem

Den Geschwindigkeitsmodus durch Einsetzen der Steckbrückensicherung in einem der entsprechend markierten Geschwindigkeitssteckplätze im Sicherungskasten festlegen.

	EFI RELAY	FUEL PUMP RELAY		SPEED 1
	LIGHTS 10A	SPARE 10A		SPEED 2
7W053 BRAKE LT. 10A	EFI 15A	SPARE 15A	SPARE 20A	SPEED 3
MAIN FUSE 20A				SPEED 4

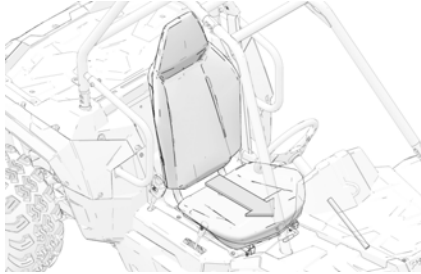


ZUSTAND DER DRAHTBRÜCKE	BEGRENZTE HÖCHSTGESCHWINDIGKEIT DES FAHRZEUGS
Geschwindigkeit 1	47 km/h (29 mph)
Geschwindigkeit 2	35 km/h (22 mph)

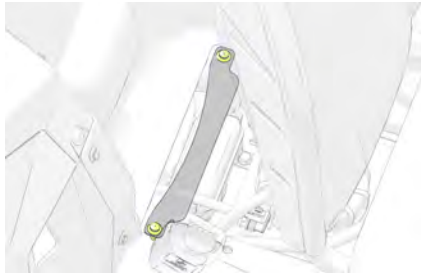
# AUSSTATTUNGSMERKMALE UND BEDIENELEMENTE

ZUSTAND DER DRAHTBRÜCKE	BEGRENZTE HÖCHSTGESCHWINDIGKEIT DES FAHRZEUGS
Geschwindigkeit 3	24 km/h (15 mph)
Geschwindigkeit 4	16 km/h (10 mph)

1. Den Fahrersitz nach vorn schieben, um Zugang zum Sicherungskasten zu erhalten.



2. Die beiden Spreiznieten vom Haltebügel entfernen. Den Haltebügel ausbauen.



3. Den Sicherungskastendeckel entfernen.



## AUSSTATTUNGSMERKMALE UND BEDIENELEMENTE

---

4. Die Steckbrückensicherung in den gewünschten Geschwindigkeitsmodus-Steckplatz stecken.



5. Den Sicherungskastendeckel wieder anbringen.
6. Sicherungskastenhaltebügel wieder anbringen und Spreiznieten wieder einsetzen.
7. Sitz wieder in Position bringen.

## BETRIEB

### **WARNUNG**

Bei unsachgemäßem Betrieb des Fahrzeugs besteht die Gefahr einer Kollision, des Kontrollverlustes, eines Unfalls oder eines Überschlags, was zu schweren oder tödlichen Verletzungen führen kann. Alle Sicherheitswarnhinweise im Abschnitt Sicherheit dieser Betriebsanleitung müssen nicht nur gelesen, sondern auch verstanden werden.

## FAHRZEUG-EINFahrZEIT

Die Einfahrzeit Ihres neuen POLARIS-Fahrzeugs erstreckt sich über die ersten zehn Betriebsstunden bzw. die Zeit bis zum Verbrauch der ersten beiden Benzintankfüllungen.

Für den Eigentümer ist die richtige Handhabung des Fahrzeugs während der Einfahrzeit die wichtigste Aufgabe. Ein sorgsamer Umgang mit dem neuen Motor und den Antriebskomponenten erhöht deren Leistung und Lebensdauer. Die folgenden Anweisungen sollten genau eingehalten werden.

### **HINWEIS**

Eine übermäßige Erhitzung während der ersten drei Betriebsstunden beschädigt Motor-Präzisionsteile sowie Antriebskomponenten. Während der ersten drei Betriebsstunden den Motor nicht mit Vollgas oder hoher Drehzahl laufen lassen.

Das Mischen von Motorölen verschiedener Marken oder die Verwendung einer anderen als der empfohlenen Ölsorte kann zu Motorschäden führen. Verwenden Sie stets das empfohlene Öl. Verwenden Sie kein anderes Öl als Ersatz, und mischen Sie nicht Öle verschiedener Marken miteinander.

## EINFAHREN DES MOTORS UND DES ANTRIEBSSTRANGS

1. Den Kraftstofftank mit Benzin füllen. Beim Umgang mit Benzin ist daher stets äußerste Vorsicht geboten. Lassen Sie ein Kind niemals mit Benzin umgehen.
2. Ölstand prüfen. Einzelheiten können dem Abschnitt „Ölstandsprüfung“ entnommen werden. Gegebenenfalls so viel Öl des empfohlenen Typs nachfüllen, dass der normale Ölstand für einen sicheren Motorbetrieb beibehalten wird.
3. Alle Anweisungen im Abschnitt „Anweisungen für neue Fahrer“ ausführen.
4. Vermeiden Sie aggressives Bremsen. Einzelheiten können dem Abschnitt „Einfahren der Bremsanlage“ entnommen werden.
5. Fahren Sie mit variierendem Gas. Lassen Sie das Fahrzeug nicht längere Zeit im Leerlauf laufen.
6. Die Flüssigkeitsstände und Bedienelemente regelmäßig prüfen und die im jeweiligen Abschnitt angegebenen täglichen Prüfungen vor Fahrtantritt konsequent durchführen.
7. Motoröl nach fünf Betriebsstunden oder einem Monat wechseln.
8. Antriebskette nach 5 Betriebsstunden oder einem Monat nachstellen und schmieren.

## EINFAHREN DER BREMSANLAGE

Betätigen Sie die Bremsen bei den ersten 50 Bremsmanövern nur mit mäßiger Kraft. Aggressives oder übertrieben kraftvolles Bremsen mit der neuen Bremsanlage kann zur Beschädigung der Bremsbeläge und der Bremsscheiben führen.

## EINFAHREN DES STUFENLOSEN GETRIEBES (CONTINUOUS VARIABLE TRANSMISSION, CVT) (KUPPLUNGEN/RIEMEN)

Sorgfältiges Einfahren der Kupplungen und des Antriebsriemens erhöht Lebensdauer und Leistung. Fahren Sie die Kupplungen und den Antriebsriemen bei niedrigen Fahrgeschwindigkeiten gemäß den Empfehlungen ein. Während der Einfahrzeit nicht aggressiv beschleunigen und nicht mit hoher Geschwindigkeit fahren.

## PRÜFUNGEN VOR FAHRTANTRITT

### **WARNUNG**

Wird es vor Fahrtantritt versäumt, das Fahrzeug zu überprüfen und seine Betriebssicherheit zu kontrollieren, besteht ein erhöhtes Unfallrisiko. Vor jeder Fahrt den Zustand und die Betriebssicherheit des Fahrzeugs kontrollieren.

Prüfung	Bemerkungen	Seite
Bremsanlage/Pedalweg	Auf einwandfreie Funktion prüfen.	Seite 39 Seite 77
Bremsflüssigkeit	Füllstand prüfen.	Seite 78
Vorderachsaufhängung	Prüfen, bei Bedarf abschmieren.	Seite 63
Hinterachsaufhängung	Prüfen, bei Bedarf abschmieren.	Seite 63
Lenkung	Freigängigkeit prüfen.	Seite 78
Reifen	Zustand und Druck kontrollieren.	Seite 29 Seite 82
Räder/Radbefestigung	Prüfen, festen Sitz der Radmuttern kontrollieren.	Seite 82
Rahmenmuttern, Schrauben und sonstige Befestigungsteile	Prüfen, festen Sitz kontrollieren.	–
Kraftstoff und Motoröl	Füllstände kontrollieren.	Seite 37 Seite 64
Gras und Schmutz	Gras und Schmutz vom Fahrzeug entfernen, insbesondere von der Unterseite und um die Auspuffanlage herum.	–
Gasgestänge	Auf einwandfreie Funktion prüfen.	Seite 39

Kontrollleuchten/Schalter	Auf einwandfreie Funktion prüfen.	–
Luftfilter	Prüfen; reinigen oder austauschen.	Seite 75
Tagfahrlicht	Auf einwandfreie Funktion prüfen.	Seite 84
Bremsleuchte	Auf einwandfreie Funktion prüfen.	–
Sitzklinken	Sitz nach vorne und nach hinten schieben, um korrekte Montage zu überprüfen.	Seite 33
Sicherheitsgurte	Gesamte Gurtlänge auf Beschädigungen prüfen, Schnallenfunktion kontrollieren.	Seite 35
Kabinennetze	Auf Abnutzung oder Beschädigung prüfen, um korrekten Einbau sicherzustellen.	Seite 36
Gras und Blätter	Gras, Blätter und andere entzündbare Materialien oder Schmutz entfernen, besonders in der Nähe der HEISSEN Auspuffanlage.	Seite 26

## SICHERES FAHREN

1. Die Anweisungen im Abschnitt „Anweisungen für neue Fahrer“ ausführen.
2. Nicht in der Nacht oder bei schlechter Sicht fahren (Regen, Nebel, Dämmerung). Die Beleuchtung Ihres Fahrzeugs ist nicht für diese Fahrbedingungen ausgelegt.
3. Nie Gegenstände ziehen oder Lasten mit diesem Fahrzeug transportieren.
4. Motorabgase sind giftig. Motor nie in geschlossenen Räumen anlassen oder laufen lassen. Lassen Sie ein Kind niemals mit Benzin umgehen.
5. Nie Zubehör einbauen, das nicht von POLARIS für dieses Fahrzeug zugelassen ist.
6. Mit diesem Fahrzeug nur in Bereichen fahren, die von einem beaufsichtigenden Erwachsenen erlaubt wurden. Das Fahrzeug nie auf befestigten oder öffentlichen Straßen, wie Land- oder Schnellstraßen, Feld- oder Schotterwegen fahren.
7. Einen Fahrstil wählen, der Ihren Fähigkeiten und den Umgebungsbedingungen entspricht. Fahrzeug nie mit überhöhter Geschwindigkeit fahren. KEINE Kunststücke wie Rutschmanöver, Sprünge, Voldrehungen etc. versuchen. Stets das Lenkrad mit beiden Händen festhalten.
8. Weder vor dem Fahren noch während des Fahrens dieses Fahrzeugs dürfen niemals Alkohol oder Drogen konsumiert werden.

# BETRIEB

---

9. Stets Reifen der für das Fahrzeug vorgesehenen Größe und des richtigen Typs verwenden. Sorgen Sie stets für die Aufrechterhaltung des richtigen Reifendrucks.
10. Fahren Sie nie mit einem schadhafte Fahrzeug. Lassen Sie das gesamte Fahrzeug von einer qualifizierten Service-Werkstatt auf eventuelle Schäden überprüfen, wenn es sich überschlagen hat oder einen Unfall hatte.
11. Mit dem Fahrzeug nie auf zugefrorenen Gewässern fahren.
12. Die heißen Teile der Auspuffanlage nicht berühren. Brennbares Material stets von der Auspuffanlage fernhalten.
13. Beim Abstellen des Fahrzeugs stets den Zündschlüssel abziehen, um die Benutzung durch Unbefugte zu verhindern.

## ANLASSEN DES MOTORS

1. Auf dem Fahrersitz Platz nehmen und Sicherheitsgurt anlegen.
2. Kabinennetze sichern.
3. Ganghebel in den Leerlauf (N) schalten. Anziehen der Feststellbremse.
4. Die Bremsen betätigen.
5. Beim Anlassen des Motors das Gaspedal nicht betätigen.
6. Zündschlüssel über die Stellung EIN/BETRIEB hinaus in Stellung START drehen. Anlasser maximal fünf Sekunden lang betätigen. Sobald der Motor anspringt, Schlüssel loslassen.

### HINWEIS

Ein sofortiges Losfahren nach dem Anlassen des Fahrzeugs kann zu Motorschäden führen. Motor vor dem Losfahren des Fahrzeugs einige Minuten warmlaufen lassen.

7. Springt der Motor nicht innerhalb von fünf Sekunden an, Zündschalter in die Stellung AUS zurückdrehen und fünf Sekunden warten. Schritte 6 bis 7 wiederholen, bis der Motor anspringt.
8. Mit dem Gaspedal die Motordrehzahl etwas variieren, um das Warmlaufen des Motors zu beschleunigen, bis der Motor ruhig leertläuft.
9. Vor dem Losfahren die Feststellbremse lösen.

## ABSTELLEN DES MOTORS

1. Gaspedal komplett freigeben und Fahrzeug bis zum Stillstand abbremsen.
2. Ganghebel in den LEERLAUF (N) schalten.
3. Anziehen der Feststellbremse.
4. Motor abstellen.



## BREMSEN

1. Gaspedal komplett freigeben. (Wenn das Gaspedal komplett freigegeben wird und die Motordrehzahl nahezu auf Leerlaufdrehzahl absinkt, hat das Fahrzeug keinerlei Motorbremswirkung.)
2. Bremspedal gleichmäßig und kraftvoll betätigen. Üben Sie das Anfahren und Anhalten (mit den Bremsen), bis Sie mit den Bedienvorgängen vertraut sind.

## PARKEN DES FAHRZEUGS

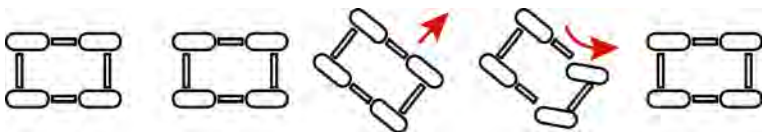
1. Fahrzeug auf ebenem Untergrund zum Stehen bringen. Beim Parken des Fahrzeugs in einer Garage oder einem sonstigen Gebäude auf gute Belüftung achten und sicherstellen, dass sich das Fahrzeug nicht in der Nähe von Feuer oder Funken befindet, einschließlich von Geräten mit Zündflamme.
2. Ganghebel in den LEERLAUF (N) schalten.
3. Anziehen der Feststellbremse.
4. Motor abstellen.
5. Zündschlüssel abziehen, um die Benutzung durch Unbefugte zu verhindern.

## FAHREN AUF RUTSCHIGEM UNTERGRUND

Beim Fahren auf rutschigem Untergrund wie z. B. auf nassen Pisten, losem Kies, Sand oder Eis ist stets mit dem Ausbrechen oder Rutschen des Fahrzeugs zu rechnen.

Beim Fahren auf rutschigem Grund sind die folgenden Vorsichtsmaßnahmen zu beachten:

1. Vor dem Befahren rutschiger Bereiche Geschwindigkeit herabsetzen.
2. Aufmerksamkeit ist oberstes Gebot: die vorausliegende Strecke genau beachten und abrupte Wendungen, die zu einem Ausbrechen führen können, vermeiden.
3. Wenn das Fahrzeug seitlich ausbricht, gegenlenken. *Niemals die Bremse betätigen, wenn das Fahrzeug ausbricht.*



## ANWEISUNGEN FÜR NEUE FAHRER

1. Vor dem Fahren dieses Fahrzeugs diese Betriebsanleitung sowie alle Warn- und Hinweisaufkleber lesen und ihren Inhalt verstehen.
2. Das Lehrvideo mit dem beaufsichtigenden Erwachsenen zusammen ansehen.
3. Die vorherigen Abschnitte dieser Betriebsanleitung über das Anlassen und Abstellen des Motors, das Bremsen und das Parken lesen.
4. Die Schritte im Abschnitt „Prüfungen vor Fahrtantritt“ durchführen.

# BETRIEB

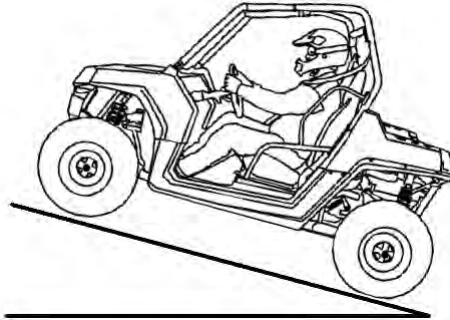
---

5. Fahrer müssen stets einen Helm, Augenschutz, Handschuhe, ein langärmeliges Hemd, lange Hosen und mindestens knöchelhohe Stiefel tragen und den Sicherheitsgurt anlegen.
6. Nicht in diesem Fahrzeug fahren, wenn der Abstand zwischen der Helmoberseite und dem Kabinenrahmen über Kopf weniger als 5 cm (2 in) beträgt.
7. Ein ebenes, offenes Gelände zum Fahren üben wählen. Ein beaufsichtigender Erwachsener muss die Erlaubnis geben, dass in diesem Bereich gefahren werden darf.
8. Auf dem Fahrersitz Platz nehmen und Sicherheitsgurt anlegen.
9. Sicherstellen, dass alle Kabinennetze ordnungsgemäß gesichert sind.
10. Anziehen der Feststellbremse.
11. Ganghebel in den Leerlauf (N) schalten.
12. Motor anlassen.
13. Bremse betätigen und Gang einlegen.
14. Die Feststellbremse lösen.
15. Umgebung überblicken. Es ist darauf zu achten, dass die Umgebung frei von Personen und Hindernissen ist.
16. Das Lenkrad mit beiden Händen halten, Bremspedal langsam freigeben und Gaspedal mit dem rechten Fuß betätigen. Das Fahrzeug setzt sich in Bewegung.
17. Zunächst nur langsam fahren. Das Anfahren, Anhalten, Wenden, den Gebrauch des Gaspedals und der Bremsen sowie das Fahren im Rückwärtsgang üben. Machen Sie sich bei niedriger Geschwindigkeit mit dem Kurvenverhalten des Fahrzeugs vertraut.
18. Die Geschwindigkeit erst dann erhöhen, wenn alle Manöver bei niedriger Geschwindigkeit beherrscht werden.
19. Wenn Sie das Fahren von Kurven eingeübt haben und mit höheren Geschwindigkeiten zu fahren beginnen, halten Sie bitte die folgenden Vorsichtsregeln ein:
  - Scharfe Kurven vermeiden. Kurven langsam fahren.
  - Niemals mit hoher Geschwindigkeit in eine Kurve fahren.
  - Das Lenkrad nie abrupt einschlagen.
  - Die Geschwindigkeit dem Fahrgeschick, den Verhältnissen und dem Gelände anpassen.
  - KEINE Kunststücke wie Rutschmanöver, Sprünge, Volldrehungen etc. versuchen.

## BERGAUF FAHREN

Beim Bergauffahren sind folgende Vorsichtsmaßnahmen zu beachten:

1. Vor dem Befahren einer Steigung stets das Gelände sorgsam prüfen. Niemals Steigungen mit extrem rutschigem oder instabilem Untergrund befahren.
2. Außergewöhnlich steile Steigungen meiden (maximal 15°).



3. In gerader Linie bergauf fahren.
4. Mit gleichbleibender Geschwindigkeit fahren. Nie plötzlich Gas geben.
5. Unnötige Geschwindigkeits- oder Richtungsänderungen vermeiden.
6. Nie bei hoher Geschwindigkeit über eine Hügelkuppe fahren. Auf der anderen Seite der Kuppe könnte sich ein Hindernis, ein Abgrund, ein anderes Fahrzeug oder eine Person befinden.
7. Wenn das Fahrzeug an einer Steigung stehen bleibt, Bremsen betätigen. Rückwärtsgang (R) einlegen und das Fahrzeug langsam bergab zurückfahren lassen. Dabei die Geschwindigkeit durch leichten Bremsdruck drosseln.

## FAHREN QUER ZUM HANG

Vom Fahren quer zum Hang wird abgeraten. Falsches Fahren quer zum Hang kann dazu führen, dass der Fahrer die Kontrolle verliert bzw. sich das Fahrzeug überschlägt.

Besteht *keine Alternative* zur Querbefahrung eines Hangs, bitte unbedingt die folgenden Sicherheitsregeln einhalten:

1. Langsam und mit äußerster Vorsicht fahren.
2. Sollte das Fahrzeug zu kippen beginnen oder den Eindruck vermitteln, als sei es im Begriff umzukippen, *sofort* bergab lenken.

# BETRIEB

---

3. Hindernisse und Veränderungen im Gelände, die das Fahrzeug in Schräglage oder ins Rutschen bringen könnten, sind zu meiden.
4. Beginnt das Fahrzeug bergab zu rutschen, sofort bergab lenken, um das Rutschen zu unterbinden, oder das Fahrzeug anhalten und langsam in eine Position manövrieren, in der es in gerader Linie bergab gefahren werden kann.

## BERGAB FAHREN

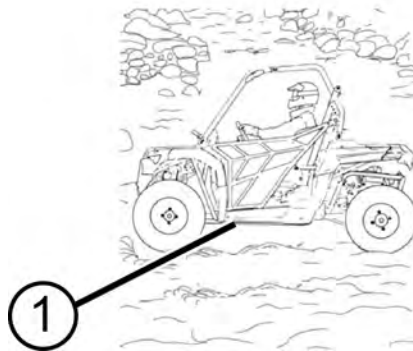
Beim Bergabfahren sind folgende Vorsichtsmaßnahmen zu beachten:

1. Außergewöhnlich steile Steigungen meiden (maximal 15°).
2. Geschwindigkeit herabsetzen. Niemals mit hoher Geschwindigkeit bergab fahren.
3. Vor dem Befahren einer Gefällstrecke stets das Gelände sorgsam prüfen. Niemals Steigungen mit extrem rutschigem oder instabilem Untergrund befahren.
4. Stets im eingekuppelten Vorwärtsgang (F) bergab fahren. *Niemals im Leerlauf (N) bergab fahren oder das Fahrzeug „rollen“ lassen.*
5. Bei Bergabfahrten nicht in einem Winkel fahren, in dem sich das Fahrzeug zu stark seitlich neigen würde. Immer in gerader Linie bergab fahren.
6. Bremsen leicht betätigen, um die Geschwindigkeit niedrig zu halten.

## DURCHFahren VON GEWÄSSERN

Das Fahrzeug kann Gewässer durchfahren, deren Tiefe die Höhe des Bodenblechs nicht übersteigt. Beim Durchfahren von Gewässern sind folgende Vorsichtsregeln zu beachten:

1. Wassertiefe prüfen. Niemals durch Wasser fahren, das über den Fahrzeugboden ① hinaus ansteigt.

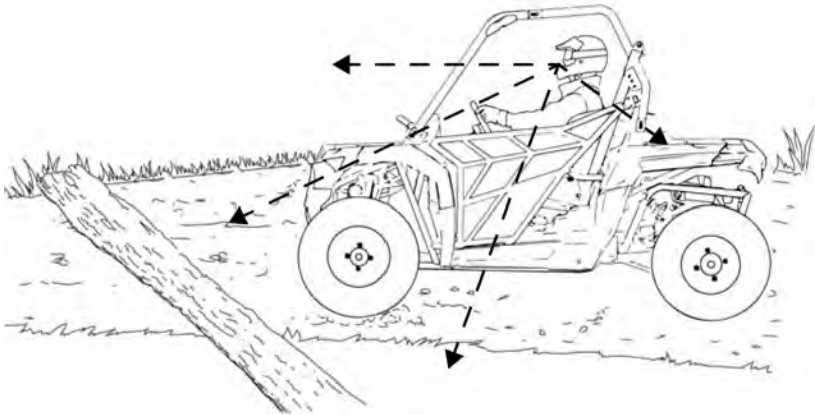


2. Nach einer Fahrt durch Wasser die Bremsfunktion prüfen. Die Bremsen bei langsamer Fahrt mehrmals leicht betätigen. Durch die Reibungswärme können die Bremsbeläge schneller trocknen.

**HINWEIS**

Wird das Fahrzeug nach dem Durchfahren von Gewässern nicht gründlich überprüft, kann sich ein schwerwiegender Motorschaden einstellen. Die in der Routinewartungstabelle aufgeführten Wartungsmaßnahmen durchführen. Besonderen Wert auf Motoröl, Getriebeöl, Flüssigkeit im bedarfsgesteuerten Antriebssystem, Öl im hinteren Getriebegehäuse (sofern vorhanden) sowie sämtliche Fettnippel legen.

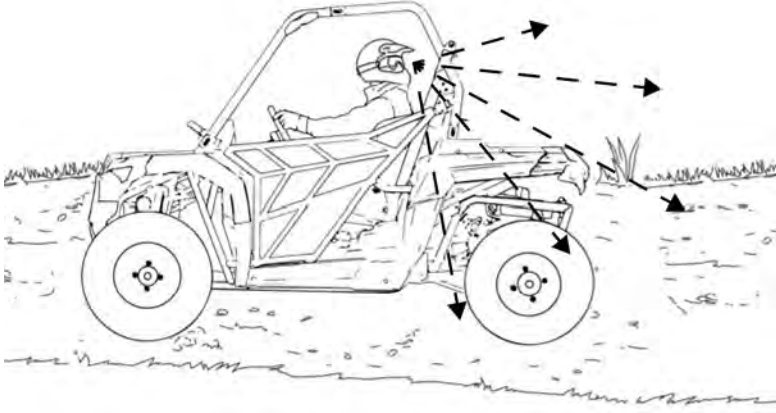
Sollte das Fahrzeug in tiefes Wasser eintauchen oder sollte das Wasser beim Durchfahren eines Gewässers über den Kabinenboden hinaus ansteigen, muss das Fahrzeug anschließend vor dem erneuten Anlassen des Motors zur Wartung in die Händlerwerkstatt gebracht werden. Diese Wartung kann von einem POLARIS-Händler durchgeführt werden. Sollte es unmöglich sein, das Fahrzeug zur Werkstatt zu bringen, ohne den Motor anzulassen, müssen die im Abschnitt „Eintauchen des Fahrzeugs“ beschriebenen Wartungsmaßnahmen durchgeführt und das Fahrzeug bei der nächstmöglichen Gelegenheit zur Werkstatt gebracht werden.

**FAHREN ÜBER HINDERNISSE**

Beim Fahren über Hindernisse sind folgende Vorsichtsmaßnahmen zu beachten:

1. Vor Fahrten in unbekanntem Gelände die Route stets auf Hindernisse prüfen.
2. Nach vorne schauen und das Gelände genau beobachten. Immer wachsam sein, damit Gefahrenquellen wie Baumstämme, Gesteinsbrocken und tief hängende Äste rechtzeitig erkannt werden.
3. Bei Fahrten in unbekanntem Gelände langsam fahren und besondere Vorsicht walten lassen. Hindernisse sind nicht immer klar erkennbar.
4. Nicht über große Hindernisse wie große Felsen oder umgestürzte Bäume fahren. Ist dies nicht vermeidbar, äußerst vorsichtig und langsam fahren.

## FAHREN IM RÜCKWÄRTSGANG

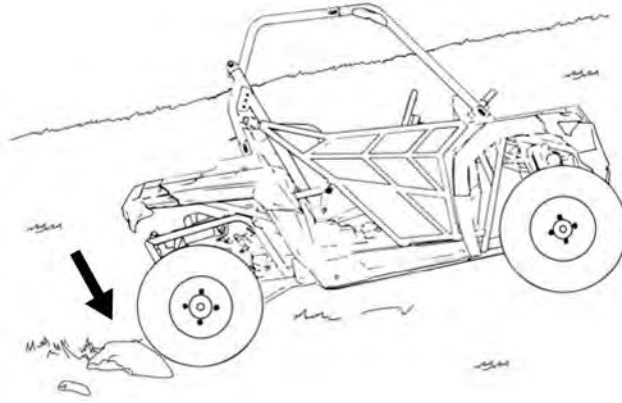


Beim Fahren im Rückwärtsgang (R) sind die folgenden Vorsichtsmaßnahmen zu beachten:

1. Stets auf Hindernisse oder Personen hinter dem Fahrzeug achten.
2. Gas *behutsam* betätigen. Nie plötzlich Gas geben.
3. Langsam zurückstoßen.
4. Zum Anhalten Bremsen behutsam betätigen.
5. Scharfe Kurven vermeiden.

---

## PARKEN AN STEIGUNGEN



Ein wegrollendes Fahrzeug kann schwere Verletzungen verursachen. Parken an Steigungen vermeiden. Besteht *keine Alternative* zum Parken an Steigungen, bitte unbedingt die folgenden Sicherheitsregeln einhalten:

1. Ganghebel in den Leerlauf (N) schalten.
2. Anziehen der Feststellbremse.
3. Motor abstellen.
4. Die Hinterräder immer auf der bergab gewandten Seite mit Bremsblöcken sichern.





## EMISSIONSBEGRENZUNGSSYSTEME

### GERÄUSCHEMISSIONS-BEGRENZUNGSSYSTEM

Keine Teile des Motors, des Ansaugtrakts oder der Auspuffanlage verändern, da sonst die Geräuschemissionsvorschriften unter Umständen nicht mehr erfüllt werden.

### KURBELGEHÄUSE-EMISSIONSBEGRENZUNGSSYSTEME

Dieser Motor ist mit einem geschlossenen Kurbelgehäuse ausgerüstet. Die nicht verbrannten Gase werden zurück über den Ansaugtrakt in die Verbrennungskammer geleitet. Alle Abgase gelangen durch die Auspuffanlage an die Außenluft.

### ABGASREINIGUNGSANLAGE

Die Abgasemissionen werden durch die Motorbauart begrenzt. Die Kraftstoffzufuhr wird durch das elektronische Einspritzsystem (EFI) geregelt. Die Bestandteile des Motors und des EFI wurden im Werk auf optimale Wirkungsgrade eingestellt und sind nicht justierbar.

Das Emissionsprüfzeichen befindet sich am unteren Fahrgestell, hinter dem linken Vorderrad.

### ELEKTROMAGNETISCHE STÖRUNGEN

Dieses Fahrzeug erfüllt die EFI-Anforderungen der europäischen Richtlinien 97/24/EG und 2004/108/EG.

Nicht ionisierende Strahlung: Dieses Fahrzeug strahlt etwas elektromagnetische Energie ab. Personen mit aktiven oder passiven implantierbaren, medizinischen Geräten (z. B. Kardiographen oder Herzschrittmacher) sollten die für ihr Implantat geltenden Beschränkungen und die für das Fahrzeug geltenden elektromagnetischen Normen und Richtlinien prüfen.

### VIBRATIONS- UND GERÄUSCHEMISSIONEN – EUROPA

Der von diesem Fahrzeug ausgehende Geräuschpegel in Ohrenhöhe des Fahrers sowie die Hand-/Arm- und Ganzkörpervibrationspegel wurden nach EN 15997 ermittelt.

Betriebsbedingungen der Maschine bei der Prüfung:

Die Fahrzeuge waren im fabrikneuen Zustand. Die Prüfung wurde der/den Prüfungsvorgabe(n) entsprechend durchgeführt und fand unter kontrollierten Umgebungsbedingungen statt.

Der Unsicherheitsfaktor bei der Vibrationsbelastungsmessung beruht auf mehreren Faktoren:

- Restunsicherheit bezüglich Ungenauigkeit der Instrumente und ihrer Kalibrierung
- maschinenbedingte Schwankungen, z. B. aufgrund von Bauteilverschleiß
- unterschiedliche Fahrer, z. B. Erfahrung oder Körpermerkmale
- Fähigkeit des Mitarbeiters, die typischen Arbeitsgänge bei den Messungen exakt gleich auszuführen
- Umwelteinflüsse wie Umgebungsgeräusche oder -temperatur



---

## WARTUNG

### ROUTINEWARTUNG

Die Emissionsbegrenzungseinrichtungen bzw. -systeme des Fahrzeugs können durch jede qualifizierte Werkstatt oder Person gewartet, ausgetauscht oder repariert werden. Ein POLARIS-Vertragshändler kann alle Wartungsarbeiten durchführen, die an dem Fahrzeug erforderlich sind. Polaris empfiehlt für die emissionsbezogene Wartung die Verwendung von POLARIS-Teilen, gleichwertige Teile können jedoch verwendet werden.

In den USA gilt es als Verstoß gegen das Luftreinhaltungsgesetz (Clean Air Act), Austauschteile zu verwenden, welche die Wirksamkeit der Emissionsbegrenzungssysteme des Fahrzeugs beeinträchtigen. Unbefugtes Hantieren mit Emissionsbegrenzungseinrichtungen ist durch das US-Bundesgesetz untersagt.

Der Eigentümer ist verpflichtet, die in dieser Betriebsanleitung aufgeführten planmäßigen Wartungsmaßnahmen durchzuführen.

Eine sorgfältige Routinewartung ist Voraussetzung für die Aufrechterhaltung der Betriebssicherheit und Zuverlässigkeit Ihres Fahrzeugs. In der Routinewartungstabelle wird die Prüfung, Einstellung und Schmierung wichtiger Bauteile erläutert.

Nach Bedarf die Einzelteile kontrollieren, reinigen, abschmieren, einstellen und auswechseln. Stellt sich bei der Kontrolle heraus, dass Teile ausgetauscht werden müssen, können POLARIS-Originalteile bei einem POLARIS-Händler erworben werden. Für die emissionsbezogene Wartung dürfen gleichwertige Teile verwendet werden.

Die Wartungsmaßnahmen und Einstellungen sind für den ordnungsgemäßen Betrieb des Fahrzeugs unerlässlich. Sollten Sie mit der sicheren Ausführung der Wartungs- und Einstellmaßnahmen nicht vertraut sein, können Sie sich an einen qualifizierten Händler wenden.

Fahrzeuge, die stark oder extrem beansprucht werden, müssen häufiger überprüft und gewartet werden.

### EXTREMBEANSPRUCHUNG, DEFINITION

- häufiges Fahren in Schlamm, Wasser oder Sand
- häufiger oder langer Betrieb in staubiger Umgebung
- häufige kurze Fahrten bei kalter Witterung
- Rennsport oder vergleichbarer Einsatz mit hoher Motordrehzahl
- langfristiger Einsatz bei niedrigen Geschwindigkeiten unter hohen Lasten
- langfristiger Motorbetrieb im Leerlauf (N)

Der Ölstand ist besonders häufig zu prüfen. Ein Anstieg des Ölstands bei kaltem Wetter deutet auf Verunreinigungen hin, die sich in der Ölwanne bzw. im Kurbelgehäuse angesammelt haben. Sollte der Ölstand ansteigen, Öl unverzüglich wechseln. Den Ölstand überwachen und, sofern er weiterhin steigt, das Fahrzeug nicht weiterbenutzen und Ursache ermitteln. Ein Händler kann hier behilflich sein.

# WARTUNG

## LEGENDE FÜR DIE WARTUNGSTABELLE

SYMBOL	BESCHREIBUNG
EB	Diese Maßnahmen sind bei Fahrzeugen, die besonders stark beansprucht werden, häufiger auszuführen.
V	Diese Wartungsmaßnahmen sind von einem Vertragshändler oder einem anderen qualifizierten Spezialisten auszuführen.

### **WARNUNG**

Werden die mit dem Symbol **V** gekennzeichneten Maßnahmen nicht fachgerecht ausgeführt, können Bauteile des Fahrzeugs ausfallen. Die mögliche Folge sind schwere oder tödliche Verletzungen. Diese Wartungsmaßnahmen sind von einem Vertragshändler oder einem anderen qualifizierten Spezialisten auszuführen.

## WARTUNGSINTERVALLE

### **ANMERKUNG**

Die Wartungsintervalltabellen enthalten die nach geschätzten Motorbetriebsstunden/ Kilometern erforderlichen Wartungs- und Inspektionsarbeiten. In jeder Tabelle sind die Betriebsstunden/Kilometer angegeben, nach denen das Fahrzeug entsprechend gewartet werden muss. Einige Punkte oder Bauteile müssen aufgrund starker Beanspruchung ggfs. öfter gewartet werden, wie z. B. Betrieb in Wasser oder mit schweren Lasten. Sobald 400 Betriebsstunden überschritten werden, zur Tabelle für 25 Betriebsstunden zurückkehren und den Intervallprozess erneut beginnen.

## 5 STUNDEN/WARTUNG NACH DER EINFahrZEIT

PRÜFUNG		BEMERKUNGEN
EB	Motorölwechsel (Einfahrzeit)	Nach dem ersten Monat Einfahrzeit-Ölwechsel durchführen.
	Antriebskette (Einfahrzeit)	Einstellen und schmieren.
EB V	Bremsbelagverschleiß (Einfahrzeit)	Regelmäßig prüfen.

## WARTUNG NACH 10 BETRIEBSSTUNDEN/160 km (100 mi)

PRÜFUNG		BEMERKUNGEN
V	Ventilspiel (Einfahrzeit)	Ventilspieleinstellung: Alle 50 Stunden nach der ersten Einstellung nach 10 Betriebsstunden

### WARTUNG NACH 25 BETRIEBSSTUNDEN/400 km (250 mi)

PRÜFUNG		BEMERKUNGEN
	Kraftstoffanlage	Prüfen; Schlüsselschalter aus- und wieder einschalten, um die Kraftstoffpumpe unter Druck zu setzen; Leitungen und Anschlüsse auf Lecks und Abrieb prüfen.
	Batterie	Pole begutachten; reinigen; testen.
<b>EB</b>	Motorölwechsel	

### WARTUNG NACH 50 BETRIEBSSTUNDEN/800 km (500 mi)

PRÜFUNG		BEMERKUNGEN
<b>EB</b>	Kraftstoffanlage	Prüfen; Schlüsselschalter aus- und wieder einschalten, um die Kraftstoffpumpe unter Druck zu setzen; Leitungen und Anschlüsse auf Lecks und Abrieb prüfen.
	Batterie	Pole begutachten; reinigen; testen.
<b>EB</b>	Hauptgetriebeöl	Füllstand prüfen; jährlich wechseln.
<b>EB</b>	Motorölwechsel	
<b>V</b>	Ventilspiel	Ventilspieleinstellung: Alle 40 Stunden nach der ersten Einstellung nach 10 Betriebsstunden
<b>EB</b>	Komplettschmierung	Alle Schmiernippel, Gelenke, Seilzüge usw. abschmieren.
	Schaltgestänge	Prüfen, abschmieren, einstellen.
<b>EB</b>	Lenkung	Abschmieren.
<b>EB</b>	Vorderachsaufhängung	Abschmieren.
<b>EB</b>	Hinterachsaufhängung	Abschmieren.
	Drosselklappengehäuse-Ansaugkanal	Kanal auf Dichtigkeit/Luftlecks prüfen.

### WARTUNG NACH 75 BETRIEBSSTUNDEN/1200 km (750 mi)

PRÜFUNG		BEMERKUNGEN
	Kraftstoffanlage	Prüfen; Schlüsselschalter aus- und wieder einschalten, um die Kraftstoffpumpe unter Druck zu setzen; Leitungen und Anschlüsse auf Lecks und Abrieb prüfen.
	Batterie	Pole begutachten; reinigen; testen.
<b>EB</b>	Hauptgetriebeöl	Füllstand prüfen; jährlich wechseln.
<b>EB</b>	Motorölwechsel	

## WARTUNG

### WARTUNG NACH 100 BETRIEBSSTUNDEN/1600 km (1000 mi)

PRÜFUNG		BEMERKUNGEN
	Batterie	Pole begutachten; reinigen; testen.
<b>EB</b>	Getriebe (Hauptgetriebegehäuse)	Getriebeflüssigkeit austauschen.
<b>EB</b>	Motorölwechsel	
<b>V</b>	Ventilspiel	Ventilspieleinstellung
<b>EB</b>	Komplettschmierung	Alle Schmiernippel, Gelenke, Seilzüge usw. abschmieren.
	Schaltgestänge	Prüfen, abschmieren, einstellen.
<b>V</b>	Lenkung	Abschmieren.
<b>EB</b>	Vorderachsaufhängung	Abschmieren.
<b>EB</b>	Hinterachsaufhängung	Abschmieren.
	Drosselklappengehäuse-Ansaugkanal	Kanal auf Dichtigkeit/Luftlecks prüfen.
<b>V</b>	Kraftstoffanlage/Filter	Schlüsselschalter aus- und wieder einschalten, um die Kraftstoffpumpe unter Druck zu setzen; Tankdeckel, Kraftstoffleitungen und Kraftstoffpumpe auf Undichtigkeiten prüfen; Kraftstoffleitungen alle zwei Jahre austauschen.
<b>EB</b>	Zündkerze	Prüfen, bei Bedarf wechseln.
<b>EB</b>	Motorlager	Prüfen.
	Auspuffschalldämpfer/Auspuffrohr	Prüfen.
<b>EB</b>	Verkabelung	Auf Verschleiß, korrekten Verlauf, elektrische Sicherheit prüfen; Steckverbindungen, die Wasser, Schlamm o. ä. ausgesetzt waren, mit dielektrischem Fett behandeln.
<b>V</b>	Kupplungen (An- und Abtrieb)	Prüfen; reinigen; abgenutzte Teile austauschen.
	Antriebsriemen	Prüfen, bei Bedarf wechseln.
<b>V</b>	Vorderradlager	Prüfen, bei Bedarf wechseln.

### WARTUNG NACH 125 BETRIEBSSTUNDEN/2000 km (1250 mi)

PRÜFUNG		BEMERKUNGEN
	Kraftstoffanlage	Prüfen; Schlüsselschalter aus- und wieder einschalten, um die Kraftstoffpumpe unter Druck zu setzen; Leitungen und Anschlüsse auf Lecks und Abrieb prüfen.
	Batterie	Pole begutachten; reinigen; testen.

PRÜFUNG		BEMERKUNGEN
EB	Hauptgetriebeöl	Füllstand prüfen; jährlich wechseln.
EB	Motorölwechsel	

### WARTUNG NACH 150 BETRIEBSSTUNDEN/2400 km (1500 mi)

PRÜFUNG		BEMERKUNGEN
EB	Kraftstoffanlage	Prüfen; Schlüsselschalter aus- und wieder einschalten, um die Kraftstoffpumpe unter Druck zu setzen; Leitungen und Anschlüsse auf Lecks und Abrieb prüfen.
	Batterie	Pole begutachten; reinigen; testen.
EB	Hauptgetriebeöl	Füllstand prüfen; jährlich wechseln.
EB	Motorölwechsel	
V	Ventilspiel	Ventilspieleinstellung
EB	Komplettschmierung	Alle Schmiernippel, Gelenke, Seilzüge usw. abschmieren.
	Schaltgestänge	Prüfen, abschmieren, einstellen.
V	Lenkung	Abschmieren.
EB	Vorderachsaufhängung	Abschmieren.
EB	Hinterachsaufhängung	Abschmieren.
	Drosselklappengehäuse-Ansaugkanal	Kanal auf Dichtigkeit/Luftlecks prüfen.

### WARTUNG NACH 175 BETRIEBSSTUNDEN/2800 km (1750 mi)

PRÜFUNG		BEMERKUNGEN
	Kraftstoffanlage	Prüfen; Schlüsselschalter aus- und wieder einschalten, um die Kraftstoffpumpe unter Druck zu setzen; Leitungen und Anschlüsse auf Lecks und Abrieb prüfen.
	Batterie	Pole begutachten; reinigen; testen.
EB	Hauptgetriebeöl	Füllstand prüfen; jährlich wechseln.
EB	Motorölwechsel	

### WARTUNG NACH 200 BETRIEBSSTUNDEN/3200 km (2000 mi)

PRÜFUNG		BEMERKUNGEN
	Batterie	Pole begutachten; reinigen; testen.
EB	Hauptgetriebeöl	Füllstand prüfen; jährlich wechseln.
EB	Motorölwechsel	

# WARTUNG

PRÜFUNG		BEMERKUNGEN
V	Ventilspiel	Ventilspieleinstellung
EB	Komplettschmierung	Alle Schmiernippel, Gelenke, Seilzüge usw. abschmieren.
	Schaltgestänge	Prüfen, abschmieren, einstellen.
V	Lenkung	Abschmieren.
EB	Vorderachsaufhängung	Abschmieren.
EB	Hinterachsaufhängung	Abschmieren.
	Drosselklappengehäuse- Ansaugkanal	Kanal auf Dichtigkeit/Luftlecks prüfen.
V	Kraftstoffanlage/Filter	Schlüsselschalter aus- und wieder einschalten, um die Kraftstoffpumpe unter Druck zu setzen; Tankdeckel, Kraftstoffleitungen und Kraftstoffpumpe auf Undichtigkeiten prüfen; Kraftstoffleitungen alle zwei Jahre austauschen.
EB	Zündkerze	Prüfen, bei Bedarf wechseln.
EB	Motorlager	Prüfen.
	Auspuffschalldämpfer/ Auspuffrohr	Prüfen.
EB	Verkabelung	Auf Verschleiß, korrekten Verlauf, elektrische Sicherheit prüfen; Steckverbindungen, die Wasser, Schlamm o. ä. ausgesetzt waren, mit dielektrischem Fett behandeln.
EB	Kupplungen (An- und Abtrieb)	Prüfen; reinigen; abgenutzte Teile austauschen.
	Antriebsriemen	Prüfen, bei Bedarf wechseln.
V	Vorderradlager	Prüfen, bei Bedarf wechseln.
V	Bremsflüssigkeit	Alle zwei Jahre wechseln.

## WARTUNG NACH 225 BETRIEBSSTUNDEN/3600 km (2250 mi)

PRÜFUNG		BEMERKUNGEN
	Kraftstoffanlage	Prüfen; Schlüsselschalter aus- und wieder einschalten, um die Kraftstoffpumpe unter Druck zu setzen; Leitungen und Anschlüsse auf Lecks und Abrieb prüfen.
	Batterie	Pole begutachten; reinigen; testen.
EB	Hauptgetriebeöl	Füllstand prüfen; jährlich wechseln.
EB	Motorölwechsel	



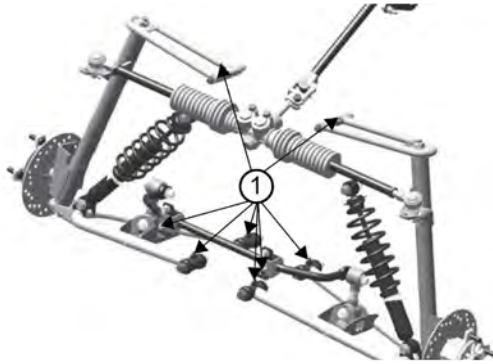
## WARTUNG NACH 250 BETRIEBSSTUNDEN/4000 km (2500 mi)

PRÜFUNG		BEMERKUNGEN
EB	Kraftstoffanlage	Prüfen; Schlüsselschalter aus- und wieder einschalten, um die Kraftstoffpumpe unter Druck zu setzen; Leitungen und Anschlüsse auf Lecks und Abrieb prüfen.
	Batterie	Pole begutachten; reinigen; testen.
EB	Hauptgetriebeöl	Füllstand prüfen; jährlich wechseln.
EB	Motorölwechsel	
V	Ventilspiel	Ventilspieleinstellung
EB	Komplettschmierung	Alle Schmiernippel, Gelenke, Seilzüge usw. abschmieren.
	Schaltgestänge	Prüfen, abschmieren, einstellen.
V	Lenkung	Abschmieren.
EB	Vorderachsaufhängung	Abschmieren.
EB	Hinterachsaufhängung	Abschmieren.
	Drosselklappengehäuse-Ansaugkanal	Kanal auf Dichtigkeit/Luftlecks prüfen.

## SCHMIEREMPFEHLUNGEN

Alle Bauteile in den Zeitabständen prüfen und abschmieren, die in der Routinewartungstabelle angegeben sind. Bei besonders starker Beanspruchung, z. B. in nasser oder staubiger Umgebung, sind die Wartungsintervalle zu verkürzen. Nicht in der Tabelle genannte Bauteile sind am Hauptschmiertermin mit abzuschmieren.

PRÜFUNG	SCHMIERMITTEL	VERFAHREN
Motoröl	Synthetik-Motoröl PS-4	Einzelheiten siehe Seite 64
Bremsflüssigkeit	DOT 4-Bremsflüssigkeit	Einzelheiten siehe Seite 76
Getriebeöl (Hauptgetriebegehäuse)	AGL-Getriebeschmiermittel und Getriebeölflüssigkeit	Einzelheiten siehe Seite 66
Antriebskette	POLARIS Kettenschmieröl oder SAE 80/90	Einzelheiten siehe Seite 69
Dreieckslenker-Drehgelenke	POLARIS Ganzjahresschmierfett oder Fett gemäß NLGI Nr. 2	Dem allgemeinen Schmierplan entsprechend schmieren und auch nach der Fahrzeugwäsche oder nach Fahrten durch Wasser



① Schmierpunkte am Dreieckslenker-Drehgelenk (insgesamt 8)

## MOTORÖL

### ÖLEMPFEHLUNGEN

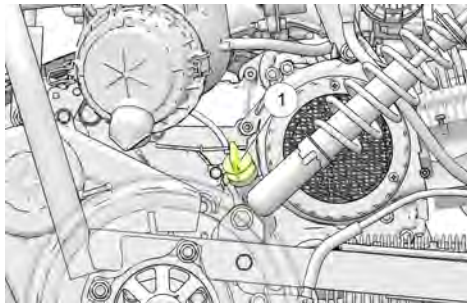
Das Motoröl stets zu den in der Routinewartungstabelle angegebenen Intervallen prüfen und wechseln. POLARIS empfiehlt für dieses Fahrzeug Synthetik-Motoröl PS-4.

#### HINWEIS

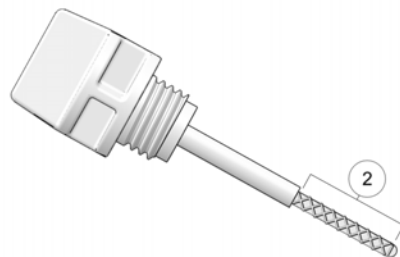
Das Mischen von Motorölen verschiedener Marken oder die Verwendung einer anderen als der empfohlenen Ölsorte kann zu Motorschäden führen. Verwenden Sie stets das empfohlene Öl. Verwenden Sie kein anderes Öl als Ersatz, und mischen Sie nicht Öle verschiedener Marken miteinander.

### ÖLSTANDSPRÜFUNG

Den Ölstand im sicheren Bereich auf dem Ölmesstab halten. Nicht überfüllen.



① Ölmesstab



② Sicherer Bereich

1. Das Fahrzeug auf einer ebenen Fläche abstellen.
2. Ölmesstab herausziehen. Messstab mit einem sauberen Lappen abwischen.
3. Ölmesstab wieder vollständig einführen.
4. Messstab wieder herausziehen und Ölstand ablesen.

### TIPP

Ist beim Einsatz des Fahrzeugs bei kühler Witterung von einer Ölstandsprüfung zur nächsten ein Anstieg des Ölpegels festzustellen, lässt dies auf Verunreinigungen wie Benzin oder Wasser im Kurbelgehäuse schließen. Ist der Ölstand über die Voll-/Sicherheitsmarkierung angestiegen, muss das Öl unverzüglich gewechselt werden.

5. Die erforderliche Menge des empfohlenen Öls einfüllen.
6. Ölmesstab wieder einsetzen.

## ÖLWECHSEL

1. Das Fahrzeug auf einer ebenen Fläche abstellen. Anziehen der Feststellbremse.
2. Den Bereich um die Vorfilter-Ablassschraube reinigen.
3. Motor anlassen. Motor zwei bis drei Minuten lang im Leerlauf laufen lassen.
4. Motor abstellen.

### ACHTUNG

Heißes Öl kann Hautverbrennungen verursachen. Das ablaufende Öl nicht an die Haut gelangen lassen.

5. Die 4 Muttern/Schrauben entfernen, mit denen der untere Kettenschutz befestigt ist. Den unteren Kettenschutz entfernen, um zu verhindern, dass sich dort beim Ablassen Öl ansammelt.
6. Eine Auffangwanne unter das Kurbelgehäuse stellen.
7. Die Vorfilter-Ablassschraube herausschrauben. Öl vollständig ablaufen lassen.
8. Das Ölvorfiltersieb mit einem Lösungsmittel reinigen, um Rückstände zu beseitigen. Das Sieb an der Luft trocknen lassen.
9. Der externe Ölfilter befindet sich hinter dem Fahrersitz, auf der rechten Seite der Hinterradschwinge. Die Schraube des Ölfilters sollte bei jedem Ölwechsel erneuert werden. Nachdem das Öl aus dem Kurbelgehäuse abgelassen wurde, den Ölfilter abschrauben und durch einen neuen ersetzen. Sicherstellen, dass die Ölfilterdichtung nicht beschädigt ist, mit Öl geschmiert wird und korrekt im Ölfilter sitzt. Ölfilter nicht zu fest anziehen.
10. Die Vorfilter-Ablassschraube reinigen. Einen neuen Dichtring auf die Schraube setzen. Die Dichtflächen an der Schraube und am Kurbelgehäuse müssen sauber und frei von Graten, Kerben und Kratzern sein.

# WARTUNG

11. Das Vorfiltersieb und die Feder wieder in die Vorfilter-Ablassschraube einsetzen.
12. Die Vorfilter-Ablassschraube wieder einschrauben. Auf ein Drehmoment von 15 Nm (15 ft-lb) anziehen.
13. Den unteren Kettenschutz wieder einbauen.
14. Ölmesstab herausziehen. 1050 mL (35,5 oz) des empfohlenen Öls einfüllen. Nicht überfüllen. Füllmengen können dem Abschnitt „Technische Daten“ entnommen werden.
15. Ölmesstab wieder einsetzen.
16. Motor anlassen. Motor ein bis zwei Minuten lang im Leerlauf laufen lassen.
17. Den Motor abstellen und auf Undichtigkeiten prüfen.
18. Ölstand prüfen. Je nach Bedarf Öl bis zur oberen Marke auf dem Messstab nachfüllen.
19. Das Altöl vorschriftsmäßig entsorgen.

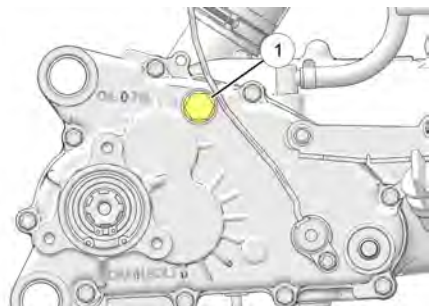
## GETRIEBE

### PRÜFEN DES GETRIEBEÖLSTANDS

#### ANMERKUNG

Die maximale Getriebeflüssigkeitsmenge beträgt 25 oz (750 mL). Beim Befüllen bzw. Überprüfen nicht bis zum Überlaufen füllen. Das Verfahren zum Flüssigkeitswechsel befolgen, um zu prüfen, dass das Getriebe mit Flüssigkeit gefüllt ist

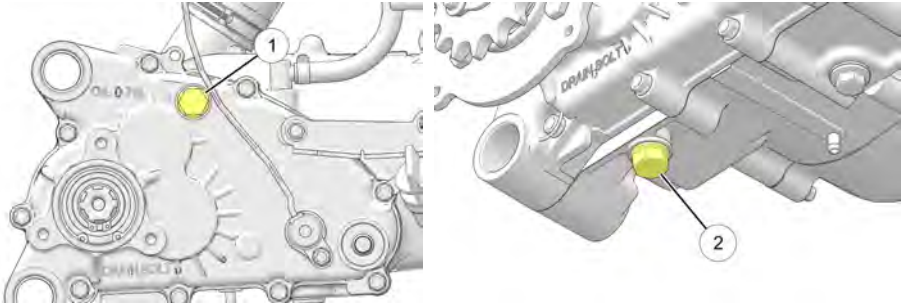
Flüssigkeit stets zu den in der Routinewartungstabelle angegebenen Intervallen prüfen und wechseln. Polaris empfiehlt für dieses Fahrzeug das Schmiermittel und die Getriebeflüssigkeit von „AGL“ zu verwenden. Die Einfüllschraube ① befindet sich an der Seite des Getriebegehäuses. Die Einfüllschraube ist von der rechten Seite des Getriebegehäuses aus zugänglich.



## GETRIEBEÖLWECHSEL

### ANMERKUNG

Die maximale Getriebeflüssigkeitsmenge beträgt 25 oz (750 mL). Beim Befüllen bzw. Überprüfen nicht bis zum Überlaufen füllen. Das Verfahren zum Flüssigkeitswechsel befolgen, um zu prüfen, dass das Getriebe mit Flüssigkeit gefüllt ist. Nicht überfüllen.



Flüssigkeit stets zu den in der Routinewartungstabelle angegebenen Intervallen wechseln. Polaris empfiehlt für dieses Fahrzeug das Schmiermittel und die Getriebeflüssigkeit von „AGL“ zu verwenden. Die Einfüllschraube ① befindet sich an der Seite des Getriebegehäuses. Die Einfüllschraube ist von der rechten Seite des Getriebegehäuses aus zugänglich. Die Ablassschraube ② befindet sich an der Unterseite des Getriebegehäuses. Die Ablassschraube ist von der Unterseite des Fahrzeugs her zugänglich.

Die Getriebeflüssigkeit folgendermaßen wechseln:

1. Einfüllschraube herausdrehen.
2. Eine Auffangwanne unter die Schaltgetriebe-Ablassschraube stellen.
3. Ablassschraube ② herausdrehen und Schmiermittel vollständig ablassen.
4. Die magnetische Fläche der Ablassschraube reinigen.
5. Ablassschraube wieder eindrehen und gemäß Spezifikationen anziehen.

### DREHMOMENT

Getriebeablass-/Einfüllschraube:  
**19 Nm (14 ft-lb)**

## WARTUNG

---

6. Die empfohlene Schmiermittelmenge durch die Einfüllschraubenbohrung ① auffüllen. NICHT überfüllen oder bis zum unteren Rand der Einfüllschraubenbohrung auffüllen.

### FLÜSSIGKEITSKAPAZITÄT

Empfohlenes Getriebe­schmiermittel:

**Polaris AGL**

Fassungsvermögen:

**750 mL (25 oz)**

7. Einfüllschraube wieder eindrehen und gemäß Spezifikationen anziehen.

### DREHMOMENT

Getriebeablass-/Einfüllschraube:

**19 Nm (14 ft-lb)**

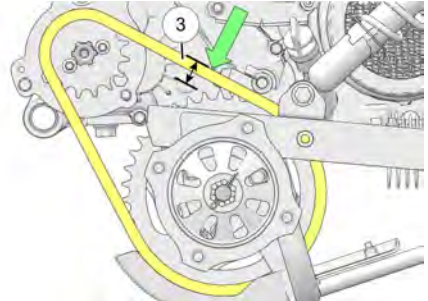
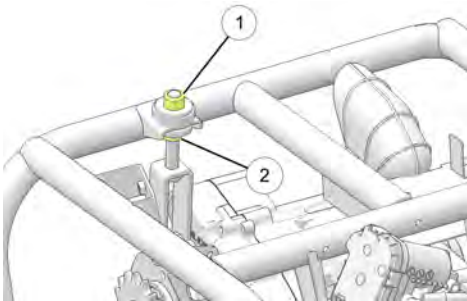
8. Auf Undichtigkeiten prüfen. Das gebrauchte Schmiermittel vorschriftsmäßig entsorgen.

## SCHMIERUNG UND EINSTELLUNG DER ANTRIEBSKETTE

Die Antriebskette mit Polaris-Kettenspray oder einem zugelassenen Kettenschmiermittel zu den in der Routinewartungstabelle angegebenen Intervallen schmieren. Bei Extrembeanspruchungen wie schmutzigen oder nassen Fahrbedingungen öfter schmieren.

### WICHTIG

Die Reinigung der Antriebskette mit einem Hochdruckreiniger oder Lösungsmitteln kann zu vorzeitigem Verschleiß und Versagen der Kette führen. Keinen Hochdruckreiniger oder Benzin zur Reinigung der Antriebskette verwenden. Der Betrieb des Fahrzeugs mit unsachgemäßem Kettendurchhang des Hinterradantriebs kann zu schweren Schäden am Getriebe und den Antriebskomponenten führen. Es ist immer darauf zu achten, dass die Einstellungen der Kette innerhalb der angegebenen Spezifikationen liegen.



1. Die obere Mutter ① an der Kettenspannvorrichtung lösen.
2. Die untere Mutter ② um jeweils eine halbe Umdrehung im Uhrzeigersinn drehen, dann die obere Mutter festziehen. Dieses Verfahren solange wiederholen, bis die Kette ordnungsgemäß gespannt ist. Um zu prüfen, ob die Kette ordnungsgemäß gespannt ist, die Mitte der Kette mit dem Daumen mit einer Kraft von 100 N (22 lb) nach unten drücken. Der Kettendurchhang ③ sollte innerhalb der Spezifikation liegen.

### ABMESSUNG

Kettendurchhang:  
*Bei einer Kraft von 100 N (22 lb)*  
 Neue Kette: **5–10 mm (3/16–13/32 in)**  
 Eingefahrene Kette: **10–15 mm (3/32–19/32 in)**

### ANMERKUNG

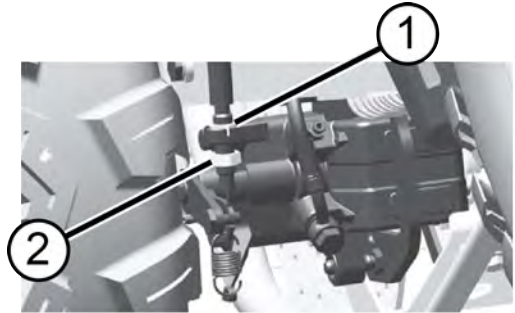
Eine neue Kette dehnt sich, nachdem das Fahrzeug eine gewisse Zeit lang gefahren wurde.

3. Diese Schritte wiederholen, bis die Kette den gewünschten Durchhang aufweist.

## FESTSTELLBREMSE

### EINSTELLEN DES FESTSTELLBREMSEN-SEILZUGSPIELS

1. Bremsbeläge überprüfen und nötigenfalls warten, bevor das Feststellbremsen-Seilzugspiel eingestellt wird.
2. Sicherstellen, dass die Feststellbremse NICHT angezogen ist (Hebel unten).
3. Den Bremszug zurückziehen um das Spiel zwischen dem Kabelende und der Bremssattelhalterung zu prüfen. Das Spiel muss 1,5–3 mm (1/16–1/8 in) betragen.
4. Zum Einstellen des Spiels die Kontermutter ② lockern. Die lineare Stellmutter ① nach außen drehen, um das Spiel zu verringern. Die Stellmutter nach innen drehen um das Spiel zu vergrößern.
5. Die Kontermutter gegen die Einstellmutter anziehen.





## EINSTELLEN DER FESTSTELLBREMSE

1. Bremsbeläge überprüfen und nötigenfalls warten, bevor die Feststellbremse eingestellt wird.
2. Das Fahrzeug auf einer ebenen Fläche abstellen. Ganghebel in den Leerlauf (N) schalten.
3. Das Fahrzeug behutsam hinten etwas anheben. Hierfür einen geeigneten Wagenheber bzw. Hebebühne benutzen.
4. Die Kontermutter auf der Einstellschraube für die Feststellbremse lösen ①.



5. Beim Drehen der Hinterräder von Hand die Einstellschraube anziehen bis erheblicher Bremswiderstand festgestellt wird. Anschließend die Einstellschraube um 1/4-Drehung lockern.
6. Die Einstellschraube in Stellung halten und die Kontermutter fest gegen den Hebelarm anziehen.
7. Den Bewegungsspielraum des Feststellbremshebels überprüfen. Überprüfen, dass sich die Hinterräder bei gelöster Feststellbremse frei drehen können (Hebel nach UNTEN gedrückt) und dass sich das Fahrzeug nicht bewegt, wenn die Feststellbremse angezogen ist (Hebel nach OBEN gezogen).
8. Sich vergewissern, dass der Feststellbremshebel OBEN bleibt, wenn die Bremse voll angezogen ist.

## ZÜNDKERZE

### ZÜNDKERZENELEKTRODENABSTAND/ANZUGSDREHMOMENT

Elektrodenabstand	Drehmoment neue Zündkerze	Drehmoment gebrauchte Zündkerze
0,6–0,7 mm	12-15 Nm (9-11 ft-lb)	23-27 Nm (17-20 ft-lb)

#### HINWEIS

- Der Zustand der Zündkerzen gibt Aufschluss über den Motorbetrieb. Der Zustand der Zündkerzenelektroden unmittelbar nach dem Betrieb muss bei warmem Motor kontrolliert werden, nachdem das Fahrzeug im höheren Geschwindigkeitsbereich gefahren worden ist. Die Farbe der Zündkerze unverzüglich prüfen.
- Durch die Verwendung von Zündkerzen, die nicht der Herstellerempfehlung entsprechen, kann der Motor erheblich beschädigt werden. Verwenden Sie von POLARIS empfohlene oder gleichwertige Zündkerzen. Details können dem Abschnitt „Technische Daten“ entnommen werden.

#### WARNUNG

Verbrennungsgefahr am erhitzten Motor und der Auspuffanlage. Zum Ausbauen einer Zündkerze zur Kontrolle Schutzhandschuhe anziehen.

## ZÜNDKERZENZUSTAND

### NORMALE ZÜNDKERZE

Im Normalzustand ist der Isolatorkopf grau, beige oder hellbraun. Es sind nur geringfügige Verbrennungsrückstände sichtbar. Die Elektroden sind nicht verbrannt oder zerfressen. Diese Symptome lassen darauf schließen, dass für den Motor und die Verwendungsweise des Fahrzeugs der richtige Zündkerzentyp verwendet wird und die Motortemperatur im richtigen Bereich liegt.

#### TIPP

Der Isolatorkopf darf nicht weiß sein. Ist der Isolatorkopf weiß, lässt dies auf Motorüberhitzung schließen, die entweder durch einen falschen Zündkerzentyp oder durch eine falsche Einstellung des Drosselklappengehäuses verursacht wird.

### NASSE, VERRUSSTE ZÜNDKERZE

Bei nasser, verrußter Zündkerze ist der Isolatorkopf schwarz. Die Zündelektroden sind mit einem feuchten Ölfilm bedeckt. Eventuell befindet sich auf dem gesamten Endbereich der Zündkerze eine Rußschicht. Die Elektroden sind typischerweise nicht abgenutzt. Einen POLARIS-Händler zur Einstellung des Drosselklappengehäuses aufsuchen.

## AUSBAU UND AUSTAUSCH DER ZÜNDKERZE

1. Die Zündkerze mit einem Zündkerzenschlüssel ausbauen.
2. Bei jedem Motorölwechsel die Zündkerze überprüfen. Die Elektroden sollten sauber und frei von Kohlenstoffablagerungen gehalten werden. Kohlenstoffablagerungen oder überschüssiges Öl verringern die Motorleistung. Wenn möglich, den Zündelektrodenabstand (Bereich zwischen den Elektroden) mit einer Fühlerlehre überprüfen.
3. Beim Wiedereinbau der Zündkerze in der umgekehrten Reihenfolge vorgehen. Mit dem vorgegebenen Drehmoment anziehen wie im Abschnitt „Zündkerzenelektrodenabstand/Drehmoment“ angegeben.

### ANMERKUNG

Es wird empfohlen, die Zündkerze mindestens einmal im Jahr zu ersetzen, um ein einfaches Starten und eine gute Motorleistung zu gewährleisten.

## VERFAHREN ZUR VENTILEINSTELLUNG

### ANMERKUNG

Um die Ventile korrekt einstellen zu können, muss der Motor im OT des Verdichtungsstakts stehen. Um den OT des Verdichtungsstakts zu finden, den Motor durchdrehen, bis das Einlassventil schließt und am OT stoppt.

## EINSTELLUNG DES EINLASSVENTILSPIELS

1. Ventildeckel entfernen.
2. Kontrollieren, dass die Nocken nach unten weisen.
3. Fühlerlehre der richtigen Dicke zwischen Einlassventilschaft und Einstellschraube einführen.
4. Wenn das Spiel ordnungsgemäß eingestellt ist, Einstellschraube festhalten und die Gegenmutter festziehen.
5. Ventilspiel nochmals überprüfen.
6. Das Einstellverfahren bei Bedarf wiederholen, bis das Ventilspiel bei angezogener Gegenmutter ordnungsgemäß eingestellt ist.

### ABMESSUNG

Ventilspiel  
0,10 mm (0,004 in)

## EINSTELLUNG DES AUSLASSVENTILSPIELS

1. Ventildeckel entfernen.
2. Kontrollieren, dass die Nocken nach unten weisen.
3. Fühlerlehre der richtigen Dicke zwischen Auslassventilschaft und Einstellschraube einführen.
4. Gegenmutter lösen und Einstellschraube drehen, bis an der Fühlerlehre ein leichter Widerstand zu spüren ist.
5. Wenn das Spiel ordnungsgemäß eingestellt ist, Einstellschraube festhalten und die Gegenmutter festziehen.
6. Ventilspiel nochmals überprüfen.
7. Das Einstellverfahren bei Bedarf wiederholen, bis das Ventilspiel bei angezogener Gegenmutter ordnungsgemäß eingestellt ist.

### ABMESSUNG

Auslassventilspiel  
0,12 mm (0,0047 in)

## STUFENLOSES GETRIEBESYSTEM (CONSTANT VARIABLE TRANSMISSION, CVT)

### WARNUNG

Missachten dieser Warnhinweise kann zu Unfällen mit schweren oder tödlichen Verletzungen führen.

Nehmen Sie keine Änderungen an Teilen des CVT-Systems vor. Anderenfalls kann das System geschwächt werden und bei hoher Geschwindigkeit ausfallen. Das CVT-System ist präzise ausgewuchtet. Jede Veränderung verursacht Unwuchten und Schwingungen, die andere Bauteile zusätzlichen Belastungen aussetzen.

Das CVT-System erreicht hohe Drehzahlen, weshalb auf die Kupplungsbestandteile hohe Kräfte einwirken. Die Sicherheit dieses Produkts ist das Resultat umfangreicher technischer Entwicklungsarbeit sowie intensiver Tests. Sie als Eigentümer sind jedoch verpflichtet, durch Einhalten der folgenden Anweisungen für die langfristige Betriebssicherheit dieses Systems zu sorgen:

- Stets alle empfohlenen Wartungsmaßnahmen durchführen. Suchen Sie für Wartungsarbeiten und Reparaturen bitte Ihren POLARIS-Händler oder einen anderen qualifizierten Servicespezialisten auf.
- Dieses CVT-System ist nur für POLARIS-Produkte konzipiert. Bauen Sie es nicht in andere Produkte ein.
- Sicherstellen, dass das CVT-Gehäuse während des Betriebs immer sicher befestigt ist.

## TROCKNEN DES CVT-SYSTEMS

Es kann vorkommen, dass unabsichtlich Wasser in das CVT-System gelangt. Trocken Sie das CVT-System nach den folgenden Anweisungen, bevor Sie das Fahrzeug erneut in Betrieb nehmen. Die Ablassschraube befindet sich an der Unterseite der CVT-Abdeckung.

1. Ablassschraube herausdrehen. Wasser ablaufen lassen. Ablassschraube wieder eindrehen.
2. Getriebe in den Leerlauf (N) schalten. Anziehen der Feststellbremse.
3. Motor anlassen. 10–15 Sekunden lang mit variierendem Gas fahren, um die Feuchtigkeit aus dem System zu entfernen und den Riemen und die Kupplungsbestandteile durch Luftzufuhr zu trocknen. Nicht mehr als 10 Sekunden lang Vollgas geben.
4. Motordrehzahl auf Leerlaufdrehzahl herunter kommen lassen.
5. Prüfen, ob der Riemen schlüpft. Wenn ja, den Vorgang wiederholen.
6. Das Fahrzeug muss so bald wie möglich gewartet werden. Ein Vertragshändler kann behilflich sein.

### HINWEIS

Kontakt mit Salzwasser führt zu Korrosion an Metall-Bauteilen. Wenn Ihr Fahrzeug öfter mit Salzwasser in Kontakt kommt, spülen Sie es regelmäßig mit Süßwasser ab.

## LUFTFILTER

Den Luftfilter stets zu den in der Routinewartungstabelle angegebenen Intervallen überprüfen. Unter sehr staubigen Bedingungen muss der Luftfilter häufiger ausgetauscht werden. Das Luftfiltergehäuse befindet sich in der Nähe des rechten Hinterrads.



1. Die beiden Deckelklammern ① lösen.
2. Den Deckel entriegeln und ihn behutsam vom Luftfiltergehäuse abnehmen.
3. Filter ② herausnehmen.

# WARTUNG

---

4. Das Luftfiltergehäuse auf Öl- oder Wasseransammlungen prüfen. Jegliche Schmutzablagerungen mit einem sauberen Werkstatlappen abwischen.

## ANMERKUNG

Der Filter muss ersetzt werden, wenn er mit Kraftstoff oder Öl verunreinigt ist.

5. Luftfilter prüfen und wenn nötig austauschen.

## ANMERKUNG

Den Luftfilter NICHT mit Druckluft reinigen.

6. Den Luftfilter wieder in das Luftfiltergehäuse einsetzen und den Luftfiltergehäusedeckel wieder anbringen.

## ANMERKUNG

Die Laschen müssen richtig in das Scharnier eingehängt werden. Vergewissern, dass der O-Ring ordnungsgemäß im Deckel installiert ist.

7. Die Deckelklammern anbringen.

## BREMSEN

Die Vorder- und Hinterradbremzen sind hydraulische Scheibenbremsen und werden mit dem Bremspedal betätigt.

Vor jeder Fahrt den Bremspedalweg und den Füllstand des Bremsflüssigkeitsbehälters kontrollieren. Wenn das Bremspedal betätigt wird, muss ein deutlicher Widerstand spürbar sein. Fühlt sich der Hebel schwammig an, deutet dies auf eine mögliche Undichtigkeit der Bremsleitungen oder einen zu niedrigen Bremsflüssigkeitsstand hin. Beides muss vor der Fahrt behoben werden.

Sind beim Betätigen der Bremsanlage Auffälligkeiten wie z. B. ein zu großer Pedalweg festzustellen, Händler aufsuchen und eine fachgerechte Diagnose und Reparatur durchführen lassen.

## WARNUNG

Der Betrieb des Fahrzeugs mit einem schwammigen Bremspedal kann zum Verlust der Bremswirkung und dadurch zu einem Unfall mit schweren oder tödlichen Verletzungen führen. Das Fahrzeug nie fahren, wenn sich das Bremspedal schwammig anfühlt.

## BREMSENPRÜFUNG



1. Die Bremsanlage auf Flüssigkeitslecks prüfen.
2. Das Bremspedal auf übermäßiges Spiel oder mangelnden Widerstand prüfen.
3. Die Bremsbeläge ① auf Verschleiß, Schäden und festen Sitz prüfen.
4. Die Bremsbelag-Kontaktflächen der Bremsscheiben auf übermäßigen Verschleiß prüfen.
5. Die Beläge auswechseln, wenn das Belagmaterial bis auf 1 mm (0,04 in) ② abgetragen ist.
6. Den Oberflächenzustand der Bremsscheiben ③ prüfen. Die Dicke messen. Eine Bremsscheibe muss ausgetauscht werden, wenn die Dicke weniger als 4,32 mm (0,170 in) beträgt.
7. Die Schläuche und Anschlussstücke der Bremsanlage auf Risse, Alterungserscheinungen, Abrieb und Undichtigkeiten prüfen. Lose Anschlussstücke anziehen und verschlissene oder beschädigte Teile ersetzen.

## BREMSFLÜSSIGKEIT

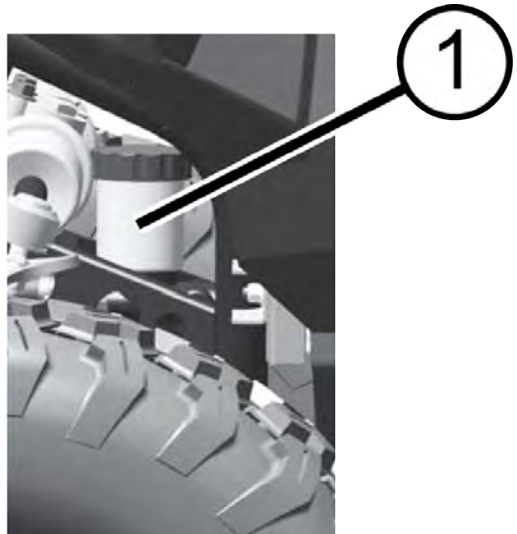
Vor Antritt jeder Fahrt den Bremsflüssigkeitsstand kontrollieren. Bei unzureichendem Füllstand nur mit DOT 4-Bremsflüssigkeit auffüllen. Teilenummern können dem Kapitel „Polaris-Produkte“ entnommen werden.

### **WARNUNG**

Nach dem Öffnen einer Flasche Bremsflüssigkeit muss der nicht benötigte Rest entsorgt werden. Keine angebrochenen Bremsflüssigkeitsflaschen aufbewahren oder den Restinhalt zu einem späteren Zeitpunkt aufbrauchen. Bremsflüssigkeit ist hygroskopisch, d. h. sie absorbiert rasch Feuchtigkeit aus der Luft. Die absorbierte Feuchtigkeit setzt den Siedepunkt der Bremsflüssigkeit herab, was zum frühzeitigen Abnehmen der Bremswirkung und damit zu einem Unfall oder schweren Verletzungen führen kann.

Wechseln Sie die Bremsflüssigkeit alle zwei Jahre sowie immer dann, wenn sie verschmutzt ist, der Flüssigkeitsstand unter die Mindestmarke abgesunken ist oder Art und Marke der im Ausgleichsbehälter befindlichen Flüssigkeit unbekannt sind. Der Bremsflüssigkeitsbehälter ist durch den linken Vorderradkasten hindurch zugänglich.

1. Das Fahrzeug auf einer ebenen Fläche abstellen.
2. Ganghebel in den Leerlauf (N) schalten. Anziehen der Feststellbremse.
3. Den Bremsflüssigkeitsstand des Ausgleichsbehälters ① visuell prüfen. Er muss zwischen der Maximal- und der Minimalmarke liegen. Nach Bedarf Bremsflüssigkeit nachfüllen.
4. Die Bremse ein paar Sekundenlang kraftvoll drücken und die Bremsleitungsanschlüsse auf Undichtigkeiten prüfen.



## PRÜFEN DES LENKRADSPIELS

Das Spiel und die reibungslose Funktion des Lenkrads zu den in der Routinewartungstabelle angegebenen Intervallen kontrollieren.

1. Fahrzeug auf ebenem Untergrund abstellen.
2. Das Lenkrad etwas hin- und her bewegen.



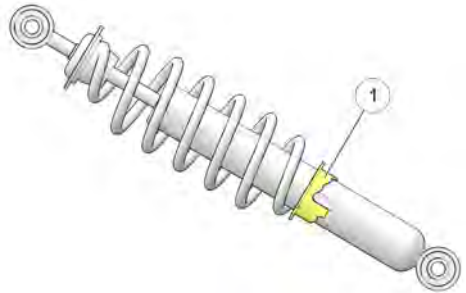
3. Das Spiel sollte 20–25 mm (0,8–1,0 in) betragen.
4. Wenn das Lenkradspiel zu groß ist, ungewöhnliche Geräusche festzustellen sind oder sich die Lenkerbewegungen rau oder stoßend anfühlen, lassen Sie die Lenkung vor dem Fahren des Fahrzeugs bitte von einem POLARIS-Vertragshändler oder einem anderen qualifizierten Wartungsbetrieb prüfen.

## EINSTELLEN DER STOßDÄMPFERFEDERN

### **WARNUNG**

Werden die Seiten ungleich eingestellt, verschlechtert sich das Fahrverhalten des Fahrzeugs, was einen Unfall zur Folge haben kann. Stets die Federvorspannung links und rechts gleich einstellen bzw. lassen Sie die Einstellung von Ihrem POLARIS-Händler vornehmen.

Die vorderen und hinteren Stoßdämpferfedern sind verstellbar, um die Federspannung zu erhöhen bzw. zu verringern. Durch Drehen der Einstellmutter ① im Uhrzeigersinn oder gegen den Uhrzeigersinn können Anpassungen vorgenommen werden. Grundsätzlich die Federung *aller vier Räder* gleich einstellen.



### INSPEKTION DER SPUREINSTELLUNG

#### **WARNUNG**

Eine falsche Spureinstellung bringt die Gefahr schwerer oder sogar tödlicher Verletzungen mit sich. Versuchen Sie nicht, die Spurstangeneinstellung zu verändern. Alle Spurstangeneinstellungen sollten von einem POLARIS-Vertragshändler oder einem anderen qualifizierten Wartungsbetrieb durchgeführt werden.

1. Das Fahrzeug auf eine glatte, ebene Fläche stellen und das Lenkrad in Geradeausstellung bringen. Das Lenkrad in dieser Stellung fixieren.
2. Einen Kreidestrich auf der Mittellinie der Vorderreifen ca. 25,4 cm (10 in) vom Boden aus zeichnen bzw. so nah zur Naben-/Achsmittellinie wie möglich ①.

#### **ANMERKUNG**

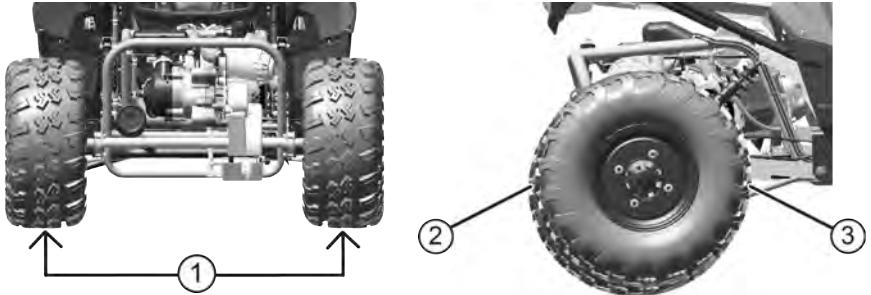
Für eine genaue Messung ist es wichtig, dass die beiden Markierungen in gleicher Höhe angebracht werden.

3. Den Abstand zwischen den Markierungen messen und den Messwert aufschreiben. Nennen Sie diesen Messwert „2“.

4. Das Fahrzeug vorwärts bewegen, so dass sich die Reifen um 180° drehen. Die Kreidestriche so positionieren, dass sie nach hinten weisen und sich auf einer Linie mit der Naben-/Achsmittellinie befinden.
5. Den Abstand zwischen den Markierungen erneut messen und den Messwert aufschreiben. Nennen Sie diesen Messwert „3“. Messwert „3“ von Messwert „2“ abziehen. Der Unterschied zwischen den Messungen „2“ und „3“ ist die Spureinstellung des Fahrzeugs. Die empfohlene Spurtoleranz des Fahrzeugs beträgt 0–3,2 mm (0–1/8 in) Nachspur. Das bedeutet, dass die Messung auf der Vorderseite des Reifens ② 0–3,2 mm (0–1/8 in) breiter ist, als die Messung auf der Rückseite ③.

### ABMESSUNG

Radnachspur:  
0–3,2 mm (0–1/8 in)



Entspricht die Spureinstellung nicht diesen Vorgaben, bitte den Vertragshändler zur Wartung aufsuchen.

## REIFEN

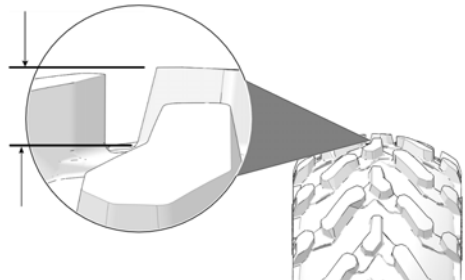
### **WARNUNG**

Der Betrieb des Fahrzeugs mit abgenutzten Reifen erhöht die Schleudergefahr sowie das Risiko, die Kontrolle über das Fahrzeug zu verlieren, was zu einem Unfall mit schweren oder tödlichen Verletzungen führen kann. Wenn die Reifenprofiltiefe weniger als 3 mm (1/8 in) beträgt, müssen die Reifen gewechselt werden.

Ein falscher Reifendruck oder die Verwendung nicht für das Fahrzeug vorgesehener Reifengrößen oder Reifentypen kann die Fahreigenschaften des Fahrzeugs negativ beeinflussen und Personen- oder Sachschäden verursachen. Sorgen Sie stets für die Aufrechterhaltung des richtigen Reifendrucks. Wenn Reifen gewechselt werden, dürfen ausschließlich Größen und Reifentypen verwendet werden, die von POLARIS für dieses Fahrzeug zugelassen sind.

### **REIFENPROFILTIEFE**

Sobald die Profiltiefe auf 3 mm (1/8 in) oder weniger abgefahren ist, müssen die Reifen gewechselt werden.



## ANZIEHEN DER VORDERRADNABEN

Der korrekte Sitz der Vorderradlager und Spindelmuttern ist für das ordnungsgemäße Funktionieren der betroffenen Bauteile sehr wichtig. Alle Wartungsmaßnahmen müssen von einem POLARIS-Vertragshändler oder von einem anderen qualifizierten Wartungsbetrieb ausgeführt werden.

## WECHSEL DES VORDERRADS

1. Das Fahrzeug auf einer ebenen Fläche abstellen.
2. Ganghebel in den Leerlauf (N) schalten. Anziehen der Feststellbremse. Motor abstellen.
3. Die Radmuttern etwas lockern.
4. Das Fahrzeug seitlich anheben und das Fahrgestell mit einem geeigneten Ständer abstützen.
5. Die Radmuttern entfernen.
6. Das Rad abnehmen.
7. Zum Wiedereinbau den Vorgang in umgekehrter Reihenfolge ausführen.



## WECHSEL DES HINTERRADS

### ANMERKUNG

Die Kronenmutter nicht ausbauen, wenn das Hinterrad und die Naben-Baugruppe ausgetauscht werden.

### ⚠️ WARNUNG

Ein falsch montiertes Rad kann die Reifenabnutzung und das Fahrverhalten negativ beeinflussen und kann schwere oder tödliche Verletzungen verursachen. Die Muttern immer mit dem vorgegebenen Drehmoment anziehen. Die mit Splint versehenen Achsmuttern nicht warten. Ein Vertragshändler kann behilflich sein.

# WARTUNG

1. Das Fahrzeug auf einer ebenen Fläche abstellen.
2. Ganghebel in den Leerlauf (N) schalten. Anziehen der Feststellbremse. Motor abstellen. Um ein Wegrollen zu verhindern, einen Keil unter das Vorderrad legen.
3. Die vier (4) Radmuttern etwas lockern.
4. Das Fahrzeug seitlich anheben und das Fahrgestell mit einem geeigneten Ständer abstützen.
5. Die Radmuttern abnehmen.
6. Das Rad abnehmen.
7. Zum Wiedereinbau den Vorgang in umgekehrter Reihenfolge ausführen.



## SOLLDREHMOMENTE FÜR RADMUTTERN

Die Radmutterdrehmomente von Zeit zu Zeit sowie nach Wartungsmaßnahmen an den Rädern kontrollieren.

ORT	MUTTERNDREHMOMENT
Alle Räder	41 Nm (30 ft-lb)

## BELEUCHTUNG

### TAGFAHRLICHT-LEUCHTMITTELWECHSEL

Das Tagfahrlicht dieses Fahrzeugs ist mit LED-Leuchten ausgestattet. Wenn diese nicht mehr funktionieren, muss die gesamte Baugruppe von einem POLARIS-Vertragshändler oder von einem anderen qualifizierten Wartungsbetrieb ausgetauscht werden.

## SCHLUSSLEUCHTEN-GLÜHLAMPENWECHSEL

Wenn die Bremsleuchte nicht funktioniert, muss unter Umständen die Beleuchtungsbaugruppe ausgewechselt werden.

1. Das Schlusslicht vom Kabelbaum abziehen.
2. Befestigungsmuttern der Beleuchtungsbaugruppe entfernen.
3. Neue Beleuchtungsbaugruppe einbauen und mit Befestigungsmuttern sichern.
4. Den Beleuchtungskabelbaum wieder anschließen.
5. Motor anlassen, um sicherzustellen, dass die Leuchten funktionieren. Wenn die Beleuchtung nicht funktioniert, fragen Sie bei Ihrem Vertragshändler nach Unterstützung.



## EINTAUCHEN DES FAHRZEUGS

### HINWEIS

Wenn das Fahrzeug in zu tiefes Wasser gerät und anschließend nicht gründlich inspiziert wird, kann der Motor massiv beschädigt werden. Das Fahrzeug zur Wartung bringen, bevor der Motor wieder angelassen wird. Diese Wartung kann von einem POLARIS-Händler durchgeführt werden.

Ist es unmöglich, das Fahrzeug zu einem Händler zu bringen, ohne vorher den Motor zu starten, bitte die folgenden Anweisungen befolgen.

1. Das Fahrzeug auf trockenen Untergrund bringen.
2. Luftfiltergehäuse prüfen. Sofern Wasser vorhanden ist, das Luftfiltergehäuse trocknen lassen und einen neuen Filter einsetzen. Den Luftvorfilter gründlich trocknen.
3. Die Ablassschraube am Luftfiltergehäuse entfernen, um das Wasser ablaufen zu lassen. Ablassschraube wieder fest eindrehen.
4. Zündkerze entfernen.
5. Den Motor mit dem elektrischen Anlasser mehrmals durchdrehen lassen.
6. Die Zündkerze abtrocknen und wieder einbauen bzw. eine neue Zündkerze einbauen.
7. Einen Motorstart versuchen. Nötigenfalls die Trocknungsmaßnahmen nochmals durchführen.

## WARTUNG

- Das Fahrzeug so bald wie möglich zur Wartung bringen, auch wenn es anspringt. Ihr POLARIS-Händler kann die erforderliche Wartung durchführen.
- Wenn Wasser in das Getriebe eingedrungen ist, die Anweisungen zum Trocknen des CVT-Systems, wie im Abschnitt „Stufenloses Getriebesystem (Constant Variable Transmission, CVT)“ beschrieben, ausführen.

## BATTERIE

### **WARNUNG**

Batteriesäure ist giftig. Sie enthält Schwefelsäure. Bei Kontakt mit der Haut, den Augen oder der Kleidung besteht die Gefahr schwerer Verätzungen.

Gegenmittel:

**Äußerlich:** Mit Wasser abspülen.

**Innerlich:** Große Mengen Wasser oder Milch trinken. Anschließend Magnesiummilch, verschlagene Eier oder Pflanzenöl einnehmen. Sofort einen Arzt aufsuchen.

**Augen:** 15 Minuten lang mit Wasser ausspülen und sofort ärztliche Betreuung aufsuchen.

Batterien geben explosive Gase ab. Funken, offenes Feuer, Zigaretten usw. fernhalten. Beim Aufladen oder Handhaben in geschlossenen Räumen für ausreichende Belüftung sorgen. Bei Arbeiten in der Nähe von Batterien stets Augenschutz tragen. **VON KINDERN FERNHALTEN.**

Ihr Fahrzeug ist entweder mit einer versiegelten, weitgehend wartungsfreien Batterie oder einer konventionellen Batterie ausgerüstet. Eine versiegelte Batterie ist an den flachen Zellendeckeln an der Oberseite der Batterie zu erkennen. Eine konventionelle Batterie hat an der Oberseite sechs Einfüllverschlusskappen zum Nachfüllen.

Batteriepole und Anschlüsse stets von Korrosion frei halten. Zum Reinigen die Korrosionsspuren mit einer steifen Drahtbürste entfernen. Mit einer Lösung aus einem Esslöffel haushaltsübliches Natron (Natriumhydrogenkarbonat) und einer Tasse Wasser abwaschen. Mit Leitungswasser gründlich nachspülen und mit sauberen Werkstattlappen abtrocknen. Die Batteriepole mit dielektrischem Fett oder Vaseline bestreichen. Achtung – weder Reinigungslösungen noch Leitungswasser in konventionelle Batterien eindringen lassen.

### **WARNUNG**

Unsachgemäßes Anschließen oder Abklemmen der Batteriekabel kann eine Explosion verursachen und kann zu schweren oder tödlichen Verletzungen führen. Zum Ausbauen der Batterie immer das Minuskabel (schwarz) zuerst abklemmen. Beim Wiedereinbau der Batterie das Minuskabel (schwarz) immer zuletzt anschließen.

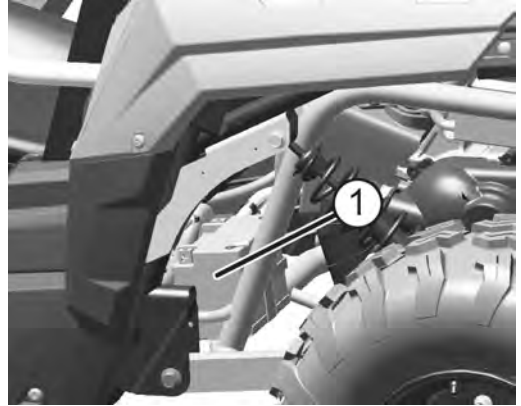
## BATTERIEAUSBAU

### **HINWEIS**

Verschüttete Batteriesäure sofort mit einer Lösung aus einem Esslöffel Haushaltsnatron und einer Tasse Wasser abwaschen, um Schäden am Fahrzeug zu verhindern.



1. Die Batterie ist durch den linken Hinterradkasten ① hindurch zugänglich.
2. Bei einer konventionellen Batterie den Entlüftungsschlauch entfernen (entfällt bei versiegelten Batterien).
3. Das schwarze Batteriekabel (–) zuerst abklemmen.
4. Anschließend das rote Batteriekabel (+) abklemmen.
5. Die Batterie aus dem Fahrzeug heben. Vorsicht – eine konventionelle Batterie nicht seitwärts kippen, da sonst Batteriesäure auslaufen kann.



## BATTERIEEINBAU

Die Inbetriebnahme einer neuen, aber nicht vollständig aufgeladenen Batterie kann zur Beschädigung der Batterie führen und ihre Lebensdauer verkürzen. Außerdem können Fahrzeugfunktionen beeinträchtigt werden. Vor dem Einbau der Batterie die Anweisungen im Abschnitt „Aufladen der Batterie“ befolgen.

### **WARNUNG**

Wird der Entlüftungsschlauch nicht richtig verlegt, können sich darin Batteriegase stauen und explodieren. Die mögliche Folge sind schwere oder tödliche Verletzungen. Achten Sie stets darauf, dass der Entlüftungsschlauch innen frei ist und gemäß der Anleitung verlegt wird.

1. Überzeugen Sie sich davon, dass die Batterie voll aufgeladen ist.
2. Batterie in die Batteriehalterung einsetzen.
3. Bei konventionellen Batterien den Entlüftungsschlauch anbringen. Der Entlüftungsschlauch muss frei von Verschmutzungen sein und sicher angebracht werden. Den Schlauch vom Fahrgestell und der Karosserie fernhalten, um diese vor einer Benetzung mit Batteriesäure zu schützen.
4. Die Batteriepole mit dielektrischem Fett oder Vaseline bestreichen.
5. Das rote Kabel (+) zuerst anschließen und anziehen.
6. Anschließend das schwarze Kabel (–) anschließen und festziehen.
7. Kontrollieren, ob die Kabel richtig verlaufen.

## EINLAGERUNG DER BATTERIE

Wird das Fahrzeug für einen Zeitraum von mindestens drei Monaten nicht benutzt, die Batterie ausbauen, voll aufladen und an einem vor direkter Sonneneinstrahlung geschützten, kühlen und trockenen Ort lagern. Während der Einlagerung die Batteriespannung jeden Monat prüfen und die Batterie wieder aufladen, sodass sie stets vollständig geladen ist.

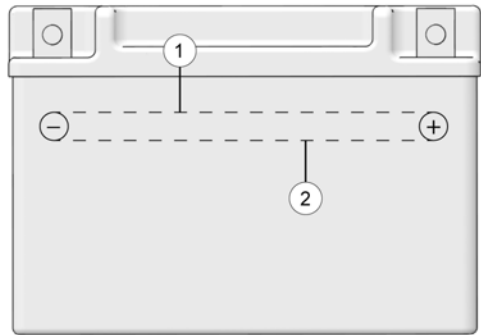
### TIPP

Zur Aufrechterhaltung der Batterieladung das Ladegerät „POLARIS Battery Tender“ verwenden oder einmal pro Monat zum Ausgleich der normalen Selbstentladung der Batterie aufladen. Der Battery Tender kann während der gesamten Einlagerungszeit am Stromnetz angeschlossen bleiben und lädt die Batterie automatisch wieder auf, wenn die Spannung unter einen festgelegten Wert absinkt.

## BATTERIESÄURE (KONVENTIONELLE BATTERIE)

Eine schlecht gewartete Batterie wird rasch schwach. Den Säurepegel in der Batterie häufig kontrollieren. Der Flüssigkeitsstand muss sich stets zwischen der oberen ① und der unteren ② Markierung befinden.

Nur mit destilliertem Wasser auffüllen. Die in Leitungswasser enthaltenen Mineralien sind schädlich für die Batterie.



## AUFLADEN DER BATTERIE (VERSIEGELTE BATTERIE)

Die folgenden Anweisungen zum Aufladen der Batterie gelten nur, wenn es sich um eine versiegelte (wartungsfreie) Batterie handelt. Vor dem Einbau dieser Batterie alle Anweisungen lesen.

Die versiegelte Batterie wurde bereits werksseitig mit Batteriesäure gefüllt, versiegelt und voll aufgeladen. Niemals den Dichtungsstreifen von der Batterie entfernen oder andere Flüssigkeiten hineinfüllen.

Der wichtigste Grundsatz bei der Wartung einer versiegelten Batterie lautet: Die Batterie muss stets voll aufgeladen sein. Da die Batterie versiegelt ist und der Versiegelungsstreifen nicht abgenommen werden kann, muss ihr Zustand durch Messen der Gleichspannung mit einem Voltmeter oder Multimeter festgestellt werden.

**⚠️ WARNUNG**

Eine überhitzte Batterie kann explodieren und schwere oder tödliche Verletzungen verursachen. Die Ladezeit muss genau überwacht werden. Fühlt sich die Batterie sehr warm an, den Ladevorgang unterbrechen. Batterie abkühlen lassen, dann den Ladevorgang fortsetzen.

Bei einer Ladungsauffrischung alle Anweisungen genau einhalten.

1. Batteriespannung mit einem Voltmeter oder Multimeter prüfen. Eine voll aufgeladene Batterie zeigt mindestens 12,8 V an.
2. Beträgt die gemessene Spannung weniger als 12,8 V, Batterie nochmals bei höchstens 1,2 A laden, bis die Spannung mindestens 12,8 V beträgt.

**TIPP**

Bei Verwendung eines automatischen Ladegeräts bitte die Herstelleranweisungen zum Laden befolgen. Bei Verwendung eines Konstantstrom-Ladegeräts die nachfolgenden Ladehinweise befolgen.

Grundsätzlich vor sowie 1–2 Stunden nach dem Aufladen den Batteriezustand kontrollieren.

LADEZUSTAND	SPANNUNG	MASSNAHME	LADEZEIT*
<b>*(BEI VERWENDUNG EINES KONSTANTSTROM-LADEGERÄTS UND BEI DER STANDARD AMPEREZAHL, DIE AUF DER BATTERIE ANGEGBEN IST)</b>			
100 %	12,8–13,0 V	Keine; 3 Monate nach Herstelldatum kontrollieren.	Nicht zutreffend
75–100 %	12,5–12,8 V	Eventuell etwas nachladen; anderenfalls 3 Monate später kontrollieren.	3–6 Stunden
50–75 %	12,0–12,5 V	Aufladen erforderlich	5–11 Stunden
25–50 %	11,5–12,0 V	Aufladen erforderlich	Mindestens 13 Stunden; Ladezustand kontrollieren.
0–25 %	11,5 V oder weniger	Aufladen mit desulfatisierendem Ladegerät	Mindestens 20 Stunden

# REINIGUNG UND EINLAGERUNG

## WASCHEN DES FAHRZEUGS

Durch regelmäßige Pflege verhelfen Sie Ihrem POLARIS-Fahrzeug nicht nur zu einem ansprechenden Äußeren, sondern tragen auch zu einer langen Lebensdauer vieler Bauteile bei.

### ANMERKUNG

Ein Hochdruckwasserstrahl kann Teile des Fahrzeugs beschädigen. POLARIS empfiehlt, das Fahrzeug von Hand oder mit einem Gartenschlauch unter Verwendung eines milden Spülmittels zu waschen.

### ANMERKUNG

Bestimmte Produkte, beispielsweise Insektenschutzmittel und Chemikalien, beschädigen die Kunststoffflächen. Lassen Sie Produkte dieser Art nicht in Kontakt mit dem Fahrzeug gelangen.

Die besten und sichersten Hilfsmittel zum Waschen Ihres POLARIS-Fahrzeugs sind ein Gartenschlauch und ein Eimer Wasser mit mildem Spülmittel.

1. Ein Profi-Reinigungstuch verwenden. Zuerst die oberen, dann die unteren Fahrzeugteile reinigen.
2. Häufig mit sauberem Wasser nachspülen.
3. Die Flächen mit einem Fensterleder trocknen, um die Bildung von Wasserflecken zu vermeiden.

## WASCHTIPPS

- Keine aggressiven Reinigungsmittel verwenden, die den Lack zerkratzen könnten.
- Das Fahrzeug nicht mit einem Hochdruckreiniger waschen.
- Keine mittelstarken oder Hochleistungspolituren auf den Glanzflächen verwenden.
- Stets saubere Tücher, Schwämme und Polierscheiben zum Reinigen und Polieren des Fahrzeugs verwenden. Alte oder bereits benutzte Textilien und Polierscheiben können Schmutzpartikel enthalten, die die Glanzflächen zerkratzen.
- Unmittelbar nach der Wäsche alle Fettnippel abschmieren. Um Wasser, das möglicherweise in den Motor oder die Auspuffanlage gelangt ist, zu trocknen, den Motor eine Weile laufen lassen.

Sollte (entgegen unseren Empfehlungen) ein Hochdruckreiniger zum Abspritzen des Fahrzeugs verwendet werden, ist äußerste Vorsicht geboten. Das Wasser kann Bauteile beschädigen, das Abspalten von Lack bewirken und Aufkleber ablösen. Den Wasserstrahl nicht auf folgende Stellen richten:

- Radlager
- Kühler
- Getriebedichtungen
- Bremsen
- Kabinenbereich und Karosseriefächen
- Aufkleber und Beschriftungen
- elektrische Bauteile und Kabel
- Komponenten des Luftansaugtrakts

Sollten Text- oder Grafikaufkleber unleserlich werden oder sich ablösen, bitte bei einem POLARIS-Händler oder einem anderen qualifizierten Spezialisten einen Ersatzaufkleber erwerben. Ersatz-Sicherheitsaufkleber können bei POLARIS kostenlos bezogen werden.

## POLIEREN DES FAHRZEUGS

POLARIS empfiehlt eine handelsübliche Sprühmöbelpolitur zum Polieren der Glanzflächen an Ihrem POLARIS-Fahrzeug. Die Anweisungen auf dem Behälter befolgen.

## POLIERTIPPS

- Keine Kfz-Produkte verwenden, da manche davon die Glanzflächen des Fahrzeugs zerkratzen können.
- Stets saubere Tücher, Schwämme und Polierscheiben zum Reinigen und Polieren des Fahrzeugs verwenden. Alte oder bereits benutzte Textilien und Polierscheiben können Schmutzpartikel enthalten, die die Glanzflächen zerkratzen.

## TIPPS ZUR EINLAGERUNG

### **HINWEIS**

Während der Einlagerungszeit sollte der Motor nicht angelassen werden, da sonst der durch die Vernebelung entstandene schützende Ölfilm beeinträchtigt wird und der Motor Schaden nehmen kann. Den Motor während der Lagerungszeit nie anlassen.

## AUSSENREINIGUNG

Nötige Reparaturen vornehmen und das Fahrzeug den Empfehlungen entsprechend reinigen.

## STABILISIEREN DES KRAFTSTOFFS

1. Kraftstofftank füllen.
2. „POLARIS Carbon Clean Fuel Treatment“ oder „POLARIS Fuel Stabilizer“ oder gleichwertige Kraftstoffzusätze oder -stabilisatoren zusetzen. Die empfohlene Menge der Gebrauchsanweisung auf dem Behälter entnehmen. Carbon Clean entfernt Wasser aus der Kraftstoffanlage, stabilisiert das Benzin und löst Kohleablagerungen von Kolben, Kolbenringen, Ventilen und Auspuffanlagen.
3. Den Motor 15–20 Minuten lang laufen lassen, damit sich das Stabilisierungsmittel im gesamten Kraftstoffsystem verteilen kann.

## ÖL UND ÖLFILTER

Das Motoröl und den Ölfiter wechseln. Siehe Abschnitt Motoröl.

## LUFTFILTER/LUFTFILTERGEHÄUSE

Luftfilter wechseln. Siehe Kapitel Wartung Luftfiltergehäuse reinigen.

## FLÜSSIGKEITSSTÄNDE

Die Stände aller Flüssigkeiten kontrollieren. Flüssigkeiten entsprechend der Routinewartungstabelle auffüllen bzw. auswechseln.

- Flüssigkeit des hinteren Getriebegehäuses
- Getriebeflüssigkeit
- Bremsflüssigkeit (alle zwei Jahre sowie bei dunkler Verfärbung oder Verunreinigung wechseln)

## PRÜFEN UND ABSCHMIEREN

Alle Seilzüge kontrollieren und alle Bereiche des Fahrzeugs gemäß den Empfehlungen der Routinewartungstabelle abschmieren.

## EINNEBELN DES MOTORS

1. Die Kraftstoffanlage mit „POLARIS Carbon Clean“ oder einem gleichwertigen Kraftstoffanlagenreiniger reinigen. Die Anweisungen auf dem Behälter befolgen. Motor anlassen. Den Motor einige Minuten lang laufen lassen, so dass das Carbon Clean die Einspritzdüsen erreicht. Motor abstellen.
2. Zündkerzen ausbauen und 30–45 mL (2–3 Esslöffel) Motoröl einträufeln. Um die Zündkerzenbohrungen besser zu erreichen, ein Stück durchsichtigen Schlauchs mit einem Durchmesser von 6,35 mm (1/4 in) und eine kleine elastische Plastikflasche mit der abgemessenen Ölmenge füllen. *Sorgfältig vorgehen! Wenn Sie das Öl nicht genau in die Zündkerzenbohrungen träufeln, läuft es von den Vertiefungen für die Zündkerzen in die Öffnung vor dem Zylinderkopf und erweckt den Eindruck eines Öllecks.*
3. Die Zündkerze wieder einbauen. Mit dem vorgegebenen Drehmoment anziehen.
4. Dielektrisches Fett auf die Innenseite jeder Zündkerzenkappe auftragen. *Den Stecker zu diesem Zeitpunkt noch nicht auf die Zündkerze stecken.*

5. Motor mehrmals durchdrehen. Dadurch wird das frische Öl um die Kolbenringe und -stege herum und an den Zylinderinnenwänden verteilt und bildet einen schützenden Ölfilm.
6. Die Zündkerzenstecker wieder aufstecken.
7. Wird kein POLARIS-Additiv für die Kraftstoffanlage verwendet, müssen der Kraftstofftank, die Benzinleitungen und die Einspritzventile vollständig von Benzin entleert werden.

## EINLAGERUNGSSORT/ABDECKUNG

Der Lagerungsort muss gut belüftet sein. Das Fahrzeug mit einer POLARIS-Originalabdeckung abdecken. Keine Plastikplanen oder beschichtete Materialien verwenden, da diese eine ausreichende Luftzirkulation verhindern und die Bildung von Kondenswasser begünstigen, das Korrosion und Rostbildung fördert.

## WIEDERINBETRIEBNAHME NACH DER EINLAGERUNG

1. Batteriesäurestand kontrollieren und Batterie aufladen, sofern nötig. Batterie in das Fahrzeug einbauen. Sicherstellen, dass der Batterieentlüftungsschlauch korrekt verläuft und nicht eingeklemmt oder behindert wird.
2. Sicherstellen, dass die Zündkerzen fest sitzen.
3. Kraftstofftank mit Kraftstoff auffüllen.
4. Alle Stellen prüfen, die im Abschnitt Prüfungen vor Fahrtantritt aufgeführt sind. *Festigkeit von Schrauben, Muttern und sonstigen Befestigungsteilen sollten von einem Vertragshändler oder einem anderen qualifizierten Wartungsbetrieb überprüft werden.*
5. Das Abschmieren entsprechend den zeitlichen Vorgaben der Routinewartungstabelle durchführen.

### **WARNUNG**

Motorabgase enthalten giftiges Kohlenmonoxid und können zu Bewusstlosigkeit und zum Tode führen. Motor niemals in einem geschlossenen Raum laufen lassen.

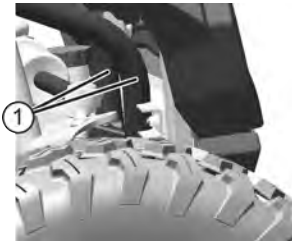
# WARTUNG

---

## TRANSPORTIEREN DES FAHRZEUGS

Beim Transport des Fahrzeugs bitte nach den folgenden Anweisungen verfahren.

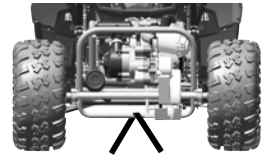
1. Ganghebel in den Leerlauf (N) schalten. Anziehen der Feststellbremse.
2. Motor abstellen.
3. Zündschlüssel abziehen, damit er während des Transports nicht verloren geht.
4. Kraftstofftankdeckel und Sitz sichern. Sicherstellen, dass der Sitz ordnungsgemäß befestigt und nicht locker ist.
5. Den vorderen Haltegurt um die Rahmenrohre ① wickeln oder einen Haltegurtthaken an jedem Rohr befestigen.
6. Den hinteren Haltegurt um die Hinterradschwinge wickeln.



Schritt 5



Schritt 5



Schritt 6



# TECHNISCHE DATEN

ACE 150 EFI	
Maximales Fahrergewicht	81 kg (180 lb)
Maximale Traglast	104 kg (230 lb)
Zulässiges Gesamtgewicht	364 kg (802 lb)
Trockengewicht	252 kg (556 lb)
Kraftstofftankkapazität	9,5 L (2,5 gal)
Motoröl-Fassungsvermögen	1050 mL (35,5 oz)
Getriebeöl-Fassungsvermögen	750 mL (25 oz)
Gesamtlänge	216 cm (85 in)
Gesamtbreite	122 cm (48 in)
Gesamthöhe	147,3 cm (58 in)
Radstand	165 cm (65 in)
Bodenfreiheit	22,9 cm (9 in)
Motortyp	Viertaktmotor
Hubraum	150 cm <sup>3</sup>
Kühlung	Luft und Öl
Bohrung x Hub	57,4 x 57,8 mm
Lichtmaschinenleistung	180 W
Verdichtungsverhältnis	9,5:1
Anlasssystem	Elektrisch
Kraftstoffanlage	Elektronische Kraftstoffeinspritzung
Drosselklappengehäuse-Größe	32 mm
Zündanlage	Elektronisches Steuergerät
Zündverstellung	Zündverstellung nicht einstellbar, Steuerung über Motorsteuergerät (ECU)
Zündkerzen/Elektrodenabstand	NGK CR7HSA/0,6-0,7 mm
Vorderachsaufhängung	Doppelquerlenker mit 13 cm (5,1 in) Federweg
Hinterachsaufhängung	Querlenker-Schwinge mit Doppelstoßdämpfer und 15,2 cm (6 in) Federweg

# TECHNISCHE DATEN

<b>ACE 150 EFI</b>	
Schmiersystem	Nasssumpf
Antriebsart	Stufenloses Automatikgetriebe
Achsantrieb	Kette
Schaltung	Vorwärts [F]/Leerlauf [N]/Rückwärts [R]
Reifengröße – vorne	22 x 7-10
Reifengröße – hinten	22 x 10-10
Reifendruck – vorne	20,7 kPa (3 psi)
Reifendruck – hinten	41,4 kPa (6 psi)
Bremsen vorne/hinten	Fußbetätigte, hydraulische Scheibenbremsen
Feststellbremse	Mechanisch, auf Hinterräder wirkend (Bremshebel)
Tagfahrlicht	Beidseitig, Standardausführung
Bremsleuchte	Standard
A-bewerteter Schalldruckpegel am Ohr des Fahrers	77 dB(A)
C-bewerteter Schalldruckpegel	92 dB(C)
A-bewerteter Schallleistungspegel	Nicht zutreffend

# POLARIS-PRODUKTE

## SCHMIERMITTEL/WARTUNGSPRODUKTE

TEILENUMMER	BESCHREIBUNG
<b>Motorenschmiermittel</b>	
2870791	Vernebelungsöl (Aerosol, 355 mL [12 oz])
<b>Getriebeschmiermittel</b>	
2878068	Vollsynthetisches AGL-Getriebeschmiermittel und Getriebeflüssigkeit (0,95 L [1 qt])
2878069	Vollsynthetisches AGL-Getriebeschmiermittel und Getriebeflüssigkeit (3,8 L [1 gal])
2872348	Kettenschmiermittel, Aerosol
<b>Schmierfett/Spezialschmiermittel</b>	
2871312	Fettpresse, Ganzjahresschmierfett
2871322	Ganzjahresschmierfett (Kartusche mit 89 mL [3 oz])
2871423	Ganzjahresschmierfett (Kartusche mit 414 mL [14 oz])
2871329	Dielektrisches Fett (Nyogel™)
<b>Additive/diverse Produkte</b>	
2871326	Carbon Clean
2870652	Kraftstoff-Stabilisierungsmittel
2872189	DOT 4-Bremsflüssigkeit
2871956	Gewindesicherungsmittel Loctite™ 565



## BEHEBEN VON STÖRUNGEN ANTRIEBSRIEMENVERSCHLEISS/RIEMEN VERSENGT

MÖGLICHE URSACHE	LÖSUNG
Fahren mit zu niedriger Motordrehzahl oder Fahrgeschwindigkeit	Mit höherer Motordrehzahl fahren.
Unzureichendes Warmlaufen bei kalter Witterung	Motor mindestens 5 Minuten lang warmlaufen lassen. Das Getriebe in den Leerlauf (N) schalten und 5 bis 7-mal jeweils kurz Gas geben. Dadurch wird der Riemen flexibler und neigt weniger zum Heißlaufen.
Zu langsames/zu frühes Einkuppeln	Gaspedal rasch und effektiv betätigen.
Riemen rutscht, nachdem Wasser oder Schnee in das CVT-System eingedrungen ist.	PVT trocknen lassen. <i>Kein Wasser in die PVT-Einlass- und Auslasskanäle eindringen lassen.</i> Wenn wiederholt Flüssigkeit austritt, Kupplungsdichtungen auf Beschädigung prüfen.
Kupplungsstörung	Ein POLARIS-Händler kann behilflich sein.
Schwache Motorleistung	Zündkerze auf Verrußung prüfen, Kraftstofftank und Kraftstoffleitungen auf Fremdkörper prüfen. Ein POLARIS-Händler kann behilflich sein.
Falscher Riemen oder Riemen fehlt.	Empfohlenen Riemen einbauen.
Riemen nicht richtig eingefahren	Neuen Riemen und/oder neue Kupplung immer nach Anweisung einfahren.

## MOTOR DREHT NICHT DURCH

MÖGLICHE URSACHE	LÖSUNG
Batteriespannung zu schwach	Batterie auf 12,8 V Gleichstrom aufladen.
Batterieanschlüsse sitzen locker.	Alle Anschlüsse prüfen und anziehen.
Magnetschalteranschlüsse sitzen locker.	Alle Anschlüsse prüfen und anziehen.

## MOTOR DREHT DURCH, ABER SPRINGT NICHT AN

MÖGLICHE URSACHE	LÖSUNG
Kraftstofftank leer	Tanken.
Wasser im Kraftstoff	Kraftstoffanlage entleeren und frisches Benzin tanken.
Kraftstoff alt oder nicht empfohlener Typ	Frischen Kraftstoff des empfohlenen Typs tanken.
Zündkerze verrußt oder defekt	Zündkerze prüfen, wenn nötig austauschen.

## BEHEBEN VON STÖRUNGEN

MÖGLICHE URSACHE	LÖSUNG
Kein Zündfunke	Zündkerze prüfen, wenn nötig austauschen.
Wasser oder Kraftstoff im Kurbelgehäuse	Ein POLARIS-Händler kann behilflich sein.
Kraftstofffilter verstopft	Ein POLARIS-Händler kann behilflich sein.
Batteriespannung zu schwach	Batterie auf 12,8 V Gleichstrom aufladen.
Mechanische Störung	Ein POLARIS-Händler kann behilflich sein.

## MOTORFEHLZÜNDUNGEN

MÖGLICHE URSACHE	LÖSUNG
Zu schwache Zündfunken	Zündkerzen prüfen, reinigen und/oder austauschen.
Falscher Zündkerzenelektrodenabstand oder Hitzebereich	Elektrodenabstand nach Vorgabe einstellen oder Zündkerze austauschen.
Kraftstoff alt oder nicht empfohlener Typ	Frischen Kraftstoff des empfohlenen Typs tanken.
Zündkabel falsch angeschlossen	Ein POLARIS-Händler kann behilflich sein.
Mechanische Störung	Ein POLARIS-Händler kann behilflich sein.
Zündkabel sitzen locker.	Alle Anschlüsse prüfen und anziehen.
Wasser im Kraftstoff	Frischen Kraftstoff des empfohlenen Typs tanken.
Auspuffanlage ist undicht.	Ein POLARIS-Händler kann behilflich sein.

## MOTOR KLINGELT ODER KLOPFT

MÖGLICHE URSACHE	LÖSUNG
Schlechte Kraftstoffqualität oder zu niedrige Oktanzahl	Durch Kraftstoff des empfohlenen Typs ersetzen.
Falsche Zündverstellung	Ein Vertragshändler kann behilflich sein.
Falscher Zündkerzenelektrodenabstand oder Hitzebereich	Elektrodenabstand nach Vorgabe einstellen oder Zündkerzen austauschen.

## MOTOR LÄUFT UNRUHIG, BLEIBT STEHEN ODER HAT FEHLZÜNDUNGEN

MÖGLICHE URSACHE	LÖSUNG
Zündkerze(n) verrußt oder defekt	Zündkerzen prüfen, reinigen und/oder austauschen.
Zündkabel abgenutzt oder defekt	Ein POLARIS-Händler kann behilflich sein.
Falscher Zündkerzenelektrodenabstand oder Hitzebereich	Elektrodenabstand nach Vorgabe einstellen oder Zündkerzen austauschen.
Zündkabel sitzen locker.	Alle Anschlüsse prüfen und anziehen.
Wasser im Kraftstoff	Durch frischen Kraftstoff ersetzen.
Batteriespannung zu schwach	Batterie auf 12,8 V Gleichstrom aufladen.
Kraftstofftank-Entlüftungsleitung geknickt oder verstopft	Prüfen und austauschen.
Falscher Kraftstoff	Durch Kraftstoff des empfohlenen Typs ersetzen.
Luftfilter verstopft	Prüfen; reinigen oder austauschen.
Rückwärtsgang-Drehzahlbegrenzer defekt	Ein POLARIS-Händler kann behilflich sein.
Elektronische Drosselklappenregelung defekt	Ein POLARIS-Händler kann behilflich sein.
Sonstige mechanische Störung	Ein POLARIS-Händler kann behilflich sein.

URSACHEN FÜR ZU MAGERES GEMISCH	LÖSUNG
Kraftstofftank leer oder Kraftstoff verunreinigt	Tanken bzw. Kraftstoff wechseln; Kraftstoffanlage reinigen.
Kraftstoff hat zu niedrige Oktanzahl.	Durch Kraftstoff des empfohlenen Typs ersetzen.
Luftfilter verstopft	Ein POLARIS-Händler kann behilflich sein.
Falscher Kraftstoff	Durch Kraftstoff des empfohlenen Typs ersetzen.

URSACHEN FÜR ZU FETTES GEMISCH	LÖSUNG
Kraftstoff hat extrem hohe Oktanzahl	Durch Kraftstoff mit niedrigerer Oktanzahl ersetzen.
Motor vor Start/Stop nicht ausreichend vorgewärmt	Motor vor Anlassen bzw. Abstellen ausreichend vorwärmen/warmlaufen lassen.
Falscher Kraftstoff	Durch Kraftstoff des empfohlenen Typs ersetzen.
Luftfilter verstopft	Prüfen; reinigen oder austauschen.

## BEHEBEN VON STÖRUNGEN

### MOTOR BLEIBT STEHEN ODER VERLIERT KRAFT

MÖGLICHE URSACHE	LÖSUNG
Kraftstofftank leer	Auftanken, Zündschlüssel drei Mal für jeweils 5 Sekunden in Stellung EIN drehen, dann anlassen.
Kraftstofftank-Entlüftungsleitung geknickt oder verstopft	Prüfen und austauschen.
Wasser im Kraftstoff	Durch frischen Kraftstoff ersetzen.
Zündkerze(n) verrußt oder defekt	Zündkerzen prüfen, reinigen und/oder austauschen.
Zündkabel abgenutzt oder defekt	Ein POLARIS-Händler kann behilflich sein.
Falscher Zündkerzenelektrodenabstand oder Hitzebereich	Elektrodenabstand nach Vorgabe einstellen oder Zündkerze austauschen.
Zündkabel sitzen locker.	Alle Anschlüsse prüfen und anziehen.
Batteriespannung zu schwach	Batterie auf 12,8 V Gleichstrom aufladen.
Falscher Kraftstoff	Frischen Kraftstoff des empfohlenen Typs tanken.
Luftfilter verstopft	Prüfen; reinigen oder austauschen.
Elektronische Drosselklappenregelung defekt	Ein POLARIS-Händler kann behilflich sein.
Sonstige mechanische Störung	Ein POLARIS-Händler kann behilflich sein.



---

## GARANTIE

### BESCHRÄNKTE GARANTIE

POLARIS Industries Inc., 2100 Highway 55, Medina, MN 55340 USA (POLARIS) gewährt auf alle Bauteile dieses POLARIS-Fahrzeugs eine SECHSMONATIGE BESCHRÄNKTE GARANTIE gegen Material- und Ausführungsfehler. POLARIS garantiert ferner, dass der Funkenfänger dieses Produkts die Effizienzanforderungen der Norm 5100-1C der US-Forstbehörde (USFS) für mindestens 1000 Betriebsstunden erfüllt, sofern das Fahrzeug unter normalen Bedingungen betrieben und der Funkenfänger den Empfehlungen von POLARIS entsprechend gewartet und montiert wird.

Diese Garantie deckt die Ersatzteil- und Arbeitskosten für Reparatur oder Ersatz fehlerhafter Teile und beginnt am Datum des Kaufs durch den ursprünglichen Einzelhandelskäufer. Diese Garantie kann während ihrer Gültigkeitsfrist durch einen POLARIS-Händler oder einen qualifizierten Spezialisten auf einen neuen Käufer übertragen werden, durch eine solche Übertragung wird die Garantiedauer jedoch nicht verlängert. Die Dauer dieser Garantie kann sich je nach den in verschiedenen Ländern geltenden Gesetzen und Vorschriften unterscheiden.

### ANMELDUNG

Beim Verkauf muss die Garantieanmeldung vom Händler ausgefüllt und innerhalb von zehn Tagen an POLARIS eingesandt werden. Nach dem Erhalt dieser Anmeldung erfasst POLARIS die Anmeldung zur Aktivierung der Garantie. Der Käufer erhält keine gesonderte Bestätigung seiner Garantieanmeldung, da die Kopie der Garantieanmeldung als Beleg für den Anspruch auf Garantieleistungen gilt. Sollten Sie nicht das Original der Garantieanmeldung unterschrieben haben und lediglich das Kundenexemplar ausgehändigt bekommen haben, melden Sie sich bitte unverzüglich bei Ihrem Händler. **DIE GARANTIE GILT NUR UNTER DER VORAUSSETZUNG, DASS IHR FAHRZEUG BEI POLARIS ANGEMELDET WURDE.** Im Interesse eines störungsfreien Betriebs ist es unerlässlich, dass Ihr Fahrzeug durch den Händler vorbereitet und betriebsbereit gemacht wird. Der Kauf einer Maschine in der Transportkiste ohne ordnungsgemäße Vorbereitung durch den Händler hat den Verlust der Werksgarantie zur Folge.

## GELTUNGSBEREICH DER GARANTIE UND AUSSCHLÜSSE BESCHRÄNKUNGEN DER GARANTIEN UND RECHTSBEHELFE

Nicht unter die beschränkte POLARIS-Garantie fallen Störungen, die nicht durch Material- oder Verarbeitungsmängel bedingt sind. DIESE GARANTIE DECKT KEINE ANSPRÜCHE AUF DER BASIS EINES FEHLERHAFTEN DESIGNS. Weiterhin deckt diese Garantie keine Fälle höherer Gewalt, keine Unfallschäden, keine Abnutzung infolge normalen Gebrauchs und keine Fälle einer missbräuchlichen Verwendung oder unsachgemäßen Handhabung. Des Weiteren deckt diese Garantie keine Fahrzeuge, Komponenten oder Teile, die technisch verändert oder modifiziert, vernachlässigt, unzureichend gewartet oder zu Zwecken verwendet wurden, für die sie nicht konstruiert wurden, wie Rennen und Wettkämpfe.

Diese Garantie schließt ferner Schäden oder Ausfälle aus, die auf Folgendes zurückzuführen sind: nicht sachgemäße Schmierung, falsche Motoreinstellung, Verwendung ungeeigneten Kraftstoffs, Schönheitsmängel infolge externer Einflussfaktoren, Wärme, Kälte oder Verunreinigungen, Fahrerfehler oder missbräuchliche Verwendung, unsachgemäße Ausrichtung, Spannung, Einstellung oder Höhenkompensation von Komponenten, Verunreinigung durch Schnee, Wasser, Schmutz oder sonstige Fremdkörper, unsachgemäße Wartung, umgebaute Komponenten, Verwendung von Nachrüst- oder unbefugten Komponenten, Zubehörteilen oder Anbauprodukten, Verwendung nicht zugelassener Software oder Kalibrierungsgeräte, nicht genehmigte Reparaturen oder Reparaturen nach Ablauf der Garantiezeit oder Reparaturen durch nicht autorisierte Werkstätten.

Die Garantie schließt Schäden oder Ausfälle aus, die von missbräuchlicher Verwendung, Unfällen, Brand oder anderen Ursachen herbeigeführt werden, bei denen es sich nicht um Material- oder Ausführungsfehler handelt; sie gilt nicht für Verbrauchsteile, allgemeine Verschleißteile oder Bauteile, die reibenden Flächen, Spannungen, Umwelteinflüssen und/oder Verschmutzungseinflüssen ausgesetzt sind, für die sie nicht konzipiert bzw. bestimmt sind, einschließlich folgender Bestandteile:

- Räder und Reifen
- Teile der Federung
- Bremsanlagenkomponenten
- Sitzbestandteil
- Kupplungen und ihre Bestandteile
- Lenkungsbauteile
- Batterien
- Glühlampen/versiegelte Scheinwerfer
- Filter
- Schmiermittel
- Buchsen
- behandelte und unbehandelte Oberflächen
- Vergaser-/ Drosselklappengehäusekomponenten
- Motorkomponenten
- Antriebsriemen
- Hydraulikkomponenten und Flüssigkeiten
- Überlastschalter/Sicherungen
- elektronische Komponenten
- Zündkerzen
- Dichtmittel
- Kühlmittel
- Lager

---

## SCHMIERMITTEL UND FLÜSSIGKEITEN

1. Das Mischen von Motorölen verschiedener Marken oder die Verwendung einer anderen als der empfohlenen Ölsorte kann zu Motorschäden führen. Wir empfehlen die Verwendung von POLARIS-Motoröl.
2. Schäden oder Ausfälle aufgrund nicht empfohlener Schmiermittel oder Flüssigkeiten sind unter Umständen von dieser Garantie ausgeschlossen.

Diese Garantie bietet keine Deckung für persönliche Verluste oder Aufwendungen, einschließlich Kilometergeld, Transportkosten, Hotels, Mahlzeiten, Versand- oder Bearbeitungsgebühren, Produktabholung oder -zustellung, Ersatzmietfahrzeugen, Nutzungsausfall, entgangener Gewinne oder Verlusten an Urlaubs- oder Freizeittagen.

AUSSCHLIESSLICHER RECHTSBEHELFFÜR DIE VERLETZUNG DIESER GARANTIE IST IM ERMESSEN VON POLARIS DIE REPARATUR ODER DER ERSATZ MÄNGELBEHAFTETER MATERIALIEN, KOMPONENTEN ODER PRODUKTE. DIE IN DIESER GARANTIEERKLÄRUNG ZUGEBILLIGTEN RECHTSBEHELFE SIND DIE ALLEINIGEN RECHTSBEHELFE IM FALLE EINER GARANTIEVERLETZUNG. POLARIS HAFTET NICHT GEGENÜBER PERSONEN FÜR BEILÄUFIG ENTSTANDENE ODER FOLGESCHÄDEN JEDWEDER ART, SEI ES, DASS SIE DURCH EINE AUSDRÜCKLICHE ODER STILLSCHWEIGENDE GARANTIE BEGRÜNDET SIND, ODER SEI ES, DASS SIE DURCH EINEN SONSTIGEN VERTRAG, DURCH FAHRLÄSSIGKEIT ODER DURCH SONSTIGE UNERLAUBTE HANDLUNG ODER ANDERWEITIGE UMSTÄNDE BEDINGT SIND. DIESER AUSSCHLUSS VON BEILÄUFIG ENTSTANDENEN ODER FOLGESCHÄDEN GILT UNABHÄNGIG VON UND UNGEACHTET EINER ETWAIGEN ENTSCHEIDUNG, DASS DER AUSSCHLIESSLICHE RECHTSBEHELFF SEINEN EIGENTLICHEN ZWECK VERFEHLT HABE.

ALLE STILLSCHWEIGENDEN GARANTIEN DER MARKTFÄHIGKEIT UND EIGNUNG SIND VON DIESER BESCHRÄNKTEN GARANTIE AUSGESCHLOSSEN. ALLE SONSTIGEN STILLSCHWEIGENDEN GARANTIEN (EINSCHLIESSLICH STILLSCHWEIGENDER GARANTIEN DER MARKTFÄHIGKEIT UND EIGNUNG) SIND AUF DIE DAUER DER OBEN GENANNTEN SECHSMONATIGEN GARANTIEFRIST BESCHRÄNKT. POLARIS LEHNT JEGLICHE AUSDRÜCKLICHEN GARANTIEN AB, DIE IN DIESER GARANTIEERKLÄRUNG NICHT ENTHALTEN SIND. IN MANCHEN STAATEN IST DER AUSSCHLUSS ODER DIE BESCHRÄNKUNG BEILÄUFIG ENTSTANDENER UNZULÄSSIG. IN DIESEM FALL GELTEN DIE OBIGEN BESCHRÄNKUNGEN FÜR DEN KÄUFER NICHT, INSOWEIT SIE IM KONFLIKT MIT DEM MASSGEBLICHEN RECHT DES JEWEILIGEN STAATES STEHEN.

### **GELTENDMACHUNG VON GARANTIEANSPRÜCHEN**

Sollte Ihr Fahrzeug Wartung im Rahmen der Garantie benötigen, sind Sie verpflichtet, es zu einem POLARIS-Vertragshändler mit Service-Abteilung zu bringen. Bei der Anforderung des Garantie-Service müssen Sie Ihr Exemplar der Garantieanmeldung dem Händler vorlegen. (DIE KOSTEN DES TRANSPORTS ZUM UND VOM HÄNDLER SIND VON IHNEN ZU TRAGEN.) POLARIS empfiehlt Ihnen, sich an den Händler zu wenden, bei dem Sie das Fahrzeug gekauft haben. Grundsätzlich steht es Ihnen jedoch frei, Garantie-Serviceleistungen von jedem beliebigen POLARIS-Händler mit Service-Abteilung ausführen zu lassen.

### **EXPORTIERTE PRODUKTE**

SOWEIT KEINE ANDERS LAUTENDEN GESETZESVORSCHRIFTEN EXISTIEREN, BESTEHT KEIN ANSPRUCH AUF GARANTIELEISTUNGEN UND TECHNISCHE MITTEILUNGEN FÜR DIESES PRODUKT, WENN DAS FAHRZEUG AUSSERHALB DES LANDES VERKAUFT WIRD, IN DEM SICH DIE VERTRAGSNIEDERLASSUNG DES HÄNDLERS BEFINDET. Diese Vorschrift gilt nicht für Produkte, für die POLARIS eine Exportgenehmigung erteilt hat. Händlern ist die Erteilung von Exportgenehmigungen untersagt. Um festzustellen, ob für dieses Produkt Anspruch auf Garantieleistungen oder Reparaturen besteht, wenden Sie sich bitte an einen Vertragshändler. Diese Regel gilt nicht für Produkte, die für Behördenvertreter oder Angehörige des Militärs im Auslandseinsatz außerhalb des Landes der Vertragsniederlassung ihres Händlers registriert sind. Diese Regel gilt nicht für Sicherheitsmitteilungen.

### **HINWEIS**

Wenn Ihr Produkt außerhalb des Landes, in dem es ursprünglich gekauft wurde, angemeldet ist und Sie nicht die oben beschriebenen Schritte ausgeführt haben, erhalten Sie für Ihr Produkt keinerlei Garantieleistungen oder Technische Mitteilungen mehr. Sie bekommen jedoch weiterhin Sicherheitsmitteilungen. Produkte, die für Behördenvertreter oder Angehörige des Militärs im Auslandseinsatz außerhalb des Landes des ursprünglichen Kaufes registriert sind, haben weiterhin Anspruch auf die beschränkte Garantie.

Bitte besprechen Sie Garantiefälle mit Ihrem Händler. Sollte Ihr Händler zusätzliche Unterstützung benötigen, wendet er sich an den zuständigen Ansprechpartner bei POLARIS.

Diese Garantie gewährt Ihnen bestimmte zusätzliche Rechtsansprüche, und möglicherweise haben Sie je nach Land noch weitere Rechte. Sofern eine der oben aufgeführten Bestimmungen durch Staats-, Landes- oder lokales Gesetz außer Kraft gesetzt wird, gelten alle anderen Garantiebestimmungen dennoch in vollem Umfang.

***Fragen richten Sie bitte an den POLARIS-Kundendienst:***

Vereinigte Staaten und Kanada: +1 800-POLARIS (+1 800-765-2747)

Französisch: +1 800-268-6334





---

## A

Abgasreinigungsanlage .....	55
Abstellen des Motors .....	46
Abwürgen des Motors an Steigungen.....	22
Altersbeschränkungen .....	18
Anlassen des Motors .....	46
Anlegen des Sicherheitsgurts .....	35
Anmeldung, Garantie .....	103
Antriebskette	
Einstellung .....	69
Schmierung .....	69
Antriebsriemenverschleiss/Riemen versengt .....	99
Anweisungen für neue Fahrer .....	47
Anziehen der Vorderradnaben .....	83
Augenschutz .....	16
Ausbau und Austausch der Zündkerze .....	73
Aussenreinigung .....	91

## B

Batterie .....	86
Aufladen .....	88
Batterieausbau .....	86
Batterieeinbau .....	87
Batteriesäure (konventionelle Batterie) .....	88
Beherrschen des Fahrzeugs .....	21
Beifahrer .....	18
Bekleidung .....	15
Bergab fahren .....	50
Bergauf fahren .....	49
Beschränkte Garantie .....	103
Betrieb in unbekanntem Gelände .....	23
Bremsen .....	47, 76
Bremsenprüfung .....	77
Bremsflüssigkeit .....	78
Bremspedal .....	39

## D

Drehmomentwerte für Radmuttern .....	84
Durchfahren von Gewässern .....	50

## E

Einbauorte der Bauteile .....	31
Einfahren der Bremsanlage .....	44
Einfahren des Motors und des Antriebsstrangs .....	43
Einfahren des stufenlosen Getriebes (Continuous Variable Transmission, CVT) (Kupplungen/Riemen) .....	44
Einlagerung .....	91
Einlagerung der Batterie .....	88
Einlagerungsort .....	93
Einnebeln des Motors .....	92
Einstellen der Feststellbremse .....	71
Einstellen der Stossdämpferfedern .....	79
Einstellung des Auslassventilspiels .....	74
Einstellung des Einlassventilspiels .....	73
Eintauchen des Fahrzeugs .....	85
Elektromagnetische Störungen .....	55
Exportierte Produkte .....	106

## F

Fahren auf befestigten Flächen .....	20
Fahren auf öffentlichen Strassen .....	20
Fahren auf rutschigem Untergrund .....	47
Fahren auf Sand oder rutschigem Untergrund .....	23
Fahren auf zugefrorenen Gewässern .....	25
Fahren im Rückwärtsgang .....	52
Fahren mit überhöhter Geschwindigkeit .....	21
Fahren quer zum Hang .....	22, 49
Fahren über Hindernisse .....	51
Fahregrösse .....	18
Fahrsitzzeinstellung .....	33
Fahrzeug-Einfahrzeit .....	43
Fahrzeug-Identifikationsnummern .....	13
Falsche Fahrtechnik im Rückwärtsgang .....	23
Falsche Kurventechnik .....	21
Falsche Technik beim Befahren von Steigungen .....	22
Feststellbremse .....	39, 70
Flüssigkeiten-Teilenummern .....	97
Flüssigkeitsstände .....	92

<b>G</b>		
Gangschalthebel .....	38	Motor bleibt stehen oder verliert Kraft..... 102
Gaspedal.....	39	Motor dreht durch, aber springt nicht an..... 99
Gefährdung durch Abgase.....	25	Motor dreht nicht durch..... 99
Geltendmachung von Garantieansprüchen.....	106	Motor läuft unruhig, bleibt stehen oder hat Fehlzündungen..... 101
Geräuschemissions-Begrenzungs-system.....	55	Motorfehlzündungen..... 100
Geschwindigkeitsbegrenzungs-system ..	40	
Getriebe		
Ölstandsprüfung.....	66	
Ölwechsel.....	67	
<b>H</b>		
Handschuhe.....	16	
Heisse Auspuffanlage.....	26	
Helm.....	16	
Hinterer Warnaufkleber (7186511).....	29	
<b>I</b>		
Inspektion der Spureinstellung .....	80	
<b>K</b>		
Kabinennetze .....	19, 36	
Konformitätserklärung .....	12	
Kraftstoff-Stabilisierungsmittel .....	92	
Kraftstoffsicherheit.....	25	
Kurbelgehäuse-Emissionsbegrenzungs-systeme .....	55	
<b>L</b>		
Lenkrad.....	34	
Luftfilter.....	75	
Luftfilter/Luftfiltergehäuse.....	92	
<b>M</b>		
Marken.....	2	
Mitteilung für Eltern.....	7	
Mitteilung für junge Fahrer.....	8	
Motor abstellen .....	46	
		<b>O</b>
		Öl und Ölfilter .....
		Ölstandsprüfung.....
		Ölwechsel.....
		<b>P</b>
		Parken an Steigungen .....
		Parken des Fahrzeugs.....
		Polaris-Produkte .....
		Polieren des Fahrzeugs .....
		Prüfen der Sicherheitsgurte .....
		Prüfen und abschmieren .....
		Prüfungen vor Fahrtantritt.....
		<b>R</b>
		Reifen .....
		Reifenprofiltiefe .....
		Routinewartungstabelle .....
		<b>S</b>
		Schlussleuchten-Glühlampenwechsel... 85
		Schmierempfehlungen..... 63
		Schmiermittel/Wartungs-produkte .....
		Schultergurt-Positionseinstellung .....
		Schutzausrüstung..... 15
		Schutzkleidung .....
		Sicheres Fahren..... 45
		Sicherheitsaufkleber und ihre Anbringungs-ort .....
		Sicherheitsgurte .....
		Sicherheitswarnsymbole .....
		Sicherheitswarnungen .....
		Signalwörter .....



---

Sitzausbau .....	33
Sprünge und Kunststücke .....	21
Stabilisieren des Kraftstoffs .....	92
Stiefel .....	16
Stufenloses Getriebesystem (Constant Variable Transmission, CVT) .....	74

## T

Tagfahrlicht-Leuchtmittelwechsel .....	84
Tankdeckel.....	37
Technische Daten.....	95
Technische Veränderungen .....	26, 55
Teilenummern.....	97
Transportieren des Fahrzeugs.....	94
Trocknen des CVT-Systems.....	75

## U

Überfahren von Hindernissen.....	24
Überladen des Fahrzeugs .....	24
Umgang mit Benzin.....	25
Unsachgemäßes Bergabfahren .....	22

## V

Verfahren zur Ventileinstellung .....	73
Versäumnis der Kontrolle vor Fahrtantritt.....	19
Verwendung des Fahrzeugs durch Unbefugte .....	26

## W

Warnaufkleber auf dem Armaturenbrett (7186510).....	28
Warnsymbole .....	9
Wartung, Routine .....	57
Wartungsintervalle.....	58
Wartungsprotokoll.....	107
Waschen des Fahrzeugs.....	90
Wechsel des Hinterrads .....	83
Wechsel des Vorderrads .....	83
Wiederinbetriebnahme nach der Einlagerung .....	93

## Z

Zündkerzenelektrodenabstand/ Anzugsdrehmoment .....	72
Zündkerzenzustand .....	72
Zündschalter .....	37



*Die Adresse des nächstgelegenen  
Polaris-Händlers erfahren Sie telefonisch  
bei Polaris unter +1 800-POLARIS  
(765-2747) oder im Internet auf  
[www.polaris.com](http://www.polaris.com).*

*Polaris Sales Europe Sàrl  
Place de l'Industrie 2  
1180 Rolle, Schweiz*

*Teilenummer 9929351-de Rev. 01*

